

inFOREST

Modern külső, sokoldalú funkció - újabb külső fémrácsok!

Három új fali tárolónk segítségével nem csak a konyhai, hanem akár a fürdőszobai tárolást is praktikusabbá és látványosabbá tehetjük.



A **PRATIKA** egy egyszerű kialakítású, falra rögzíthető profil, amely lehetővé teszi különböző kiegészítők ráakasztását. A 60, illetve 90 cm-es hosszban rendelhető feketére szinterezett alumínium profil alaptartozéka a 2 illetve 3 db szimpla akasztó és a végzárók. Opcionálisan rendelhetők hozzá egyéb kiegészítők, mint a papírtörli tartó és 3 különböző méretben elérhető műanyag tárolódobozok. Mivel a termék egésze alumíniumból, a kiegészítők alumíniumból illetve műanyagból készültek, akár fürdőszobai környezetben is használhatjuk a terméket.

**Faliprofil 2 db akasztóval**

Méret: 600 x 40 x 22 mm

Anyag: alumínium

Szín: matt fekete

10006270000

**Faliprofil 3 db akasztóval**

Méret: 900 x 40 x 22 mm

Anyag: alumínium

Szín: matt fekete

10006270010

**Szimpla akasztó**

Anyag: alumínium

Szín: matt fekete

10006270020

**2 részes tároló**

Pratika és Horizon fali tartókhoz

Méret: 130 x 100 x 75 mm

Anyag: műanyag

Szín: fekete

10006270050

**Papírtörő tartó**

Pratika és Horizon fali tartókhoz

Méret: 245 x 45 x 121 mm

Anyag: műanyag, fa

Szín: fekete

10006270060



2 részes tároló

Pratika és Horizon fali tartókhoz

Méret: 260 x 75 x 82 mm

Anyag: műanyag

Szín: fekete

10006270040



2 részes tároló

Pratika és Horizon fali tartókhoz

Méret: 270 x 75 x 147 mm

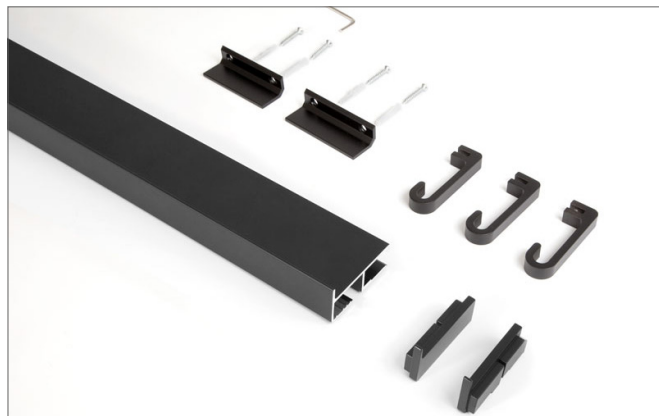
Anyag: műanyag

Szín: fekete

10006270030

A **HORIZON** egy 6 cm mélységű, egyszerűen falra rögzíthető polc, amely ideális extra tárolóhely kialakítására. A polc alsó síkjában kialakított sín további kiegészítők tárolását teszi lehetővé: szimpla akasztók, papírtörli tartó illetve üvegtartó is használható a polc kiterjesztésére. A polc anyaga teljes mértékben alumínium, így akár fürdőszobában is bátran használható. A polc homlokélének kialakítása lehetővé teszi a PRATIKA kiegészítők használatát is! 60 illetve 90 cm-es szélességben elérhető, matt fekete színben.





Falipolc 3 db akasztóval

Anyag: alumínium

Szín: matt fekete

Méret: 600 x 30 x 60 mm

10006270100

Méret: 900 x 30 x 60 mm

10006270110



Papírtörő tartó

Horizon és Horizon Big falipolcokhoz

Méret: 70 x 120 x 60 mm

Anyag: alumínium

Szín: matt fekete

110006270150



Horizon 3 db akasztó

Méret: 10 x 68 x 20 mm

Anyag: alumínium

Szín: matt fekete

10006270160



Üvegtartó

Horizon és Horizon Big falipolcokhoz

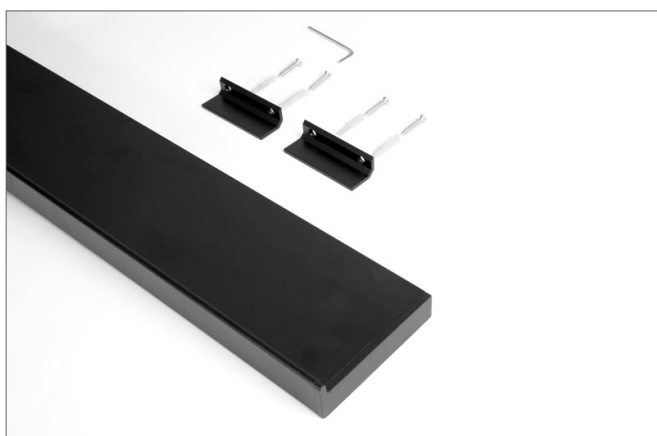
Méret: 72 x 218 x 115 mm

Anyag: alumínium

Szín: matt fekete

10006270180

A **HORIZON BIG** a Horizon polc nagytestvére, 10 cm mélységgel. A polc alján kialakított sín a tartozékok függesztését szolgálja: szimpla akasztók, papírtöröltartó és üvegtartó rendelhető hozzá. A PRATIKA kiegészítői ennél a terméknel már nem használhatóak. A termék 60 illetve 90 cm szélességben, matt fekete színben elérhető.



Falipolc (akasztó nélkül)

Anyag: acél
Szín: matt fekete

Méret: 600 x 30 x 100 mm
10006270120

Méret: 900 x 30 x 100 mm
10006270130



Horizon Big 3 db akasztó

Méret: 20 x 100 x 30 mm
Anyag: alumínium
Szín: matt fekete

10006270170

Mit ajánlunk a 148-as függesztő helyett?

A 148-as típusú függesztőnk kifut, hamarosan készletünk is elfogy. Egy kedvelt termék megszűnésénél okkal merülnek fel kérdések. Cikkünkben ezekre a kérdésekre szeretnénk válaszokat adni.

A 148-as függesztő, és Camar márkájú elődje, a 804-es több évtizeden át a legnépszerűbb függesztő típus volt, sőt a mai napig az egyik legkedveltebb. Előbb a Camar, majd most a másik európai beszállítónk is a megszűntetése mellett döntött. Mi ennek az oka?

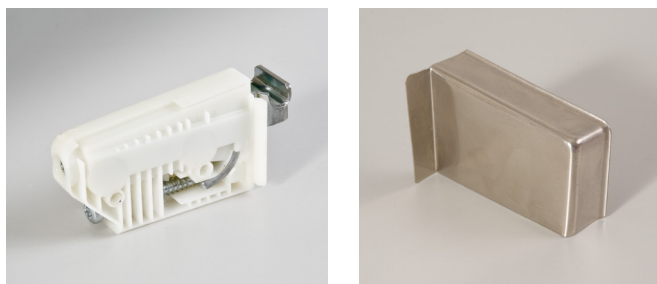
A 148-as függesztő egyszerűen szerelhető, és jól állítható. A kor azonban meghaladta ezt a típust. Az egyszerű műanyag ház jóval kisebb toleranciával bír a helytelen szereléssel szemben (pl. csavarbehajtóval, nagy forgatónyomatékkal történő állítás). Ezért döntöttek a gyártók a típus megszűntetése mellett.

Jó, de akkor mit (és miért) ajánlunk helyette? Szerencsére számos alternatíva létezik. Ezekről már videó blogunkban is tudósítottunk, a filmet [III](#) lehet megnézni, de az alábbiakban ismét számba vesszük a lehetőségeket.



Ha jó ár-érték arányú függesztőt szeretne: 806.14 FÜGGESZTŐ

A Camar választékában jelenleg ez az egyetlen olyan függesztő, amely műanyag alkatrészeket is tartalmaz. A „klasszikus” 804-esnél korszerűbb kialakításról beszélhetünk, ráadásul kiváló állítási lehetőségekkel is rendelkezik ez a vasalat.



balos [10009600285](#)

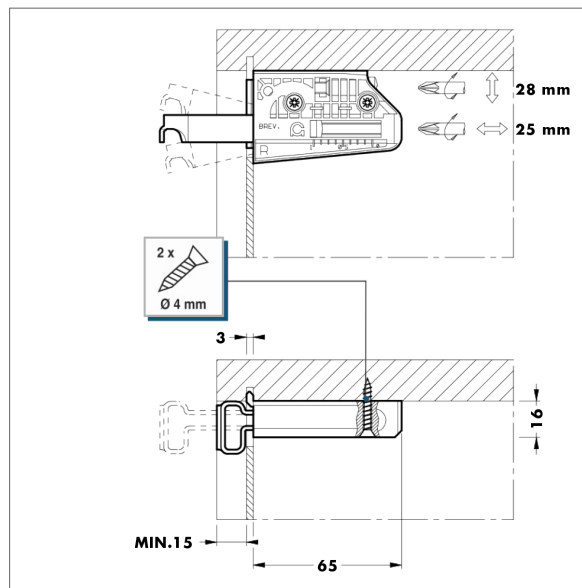
jobbos [10009600280](#)

takarósapka balos nikkelt [10009600295](#)

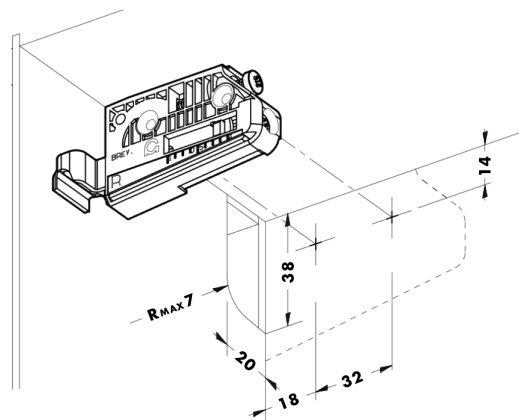
takarósapka jobbos nikkelt [10009600290](#)

takarósapka balos fehér [10009600288](#)

takarósapka jobbos fehér [10009600289](#)



Figyelem! Szereléskor a szekrény hátsó élének és a csempe külső síkjának egy vonalba kell esnie!

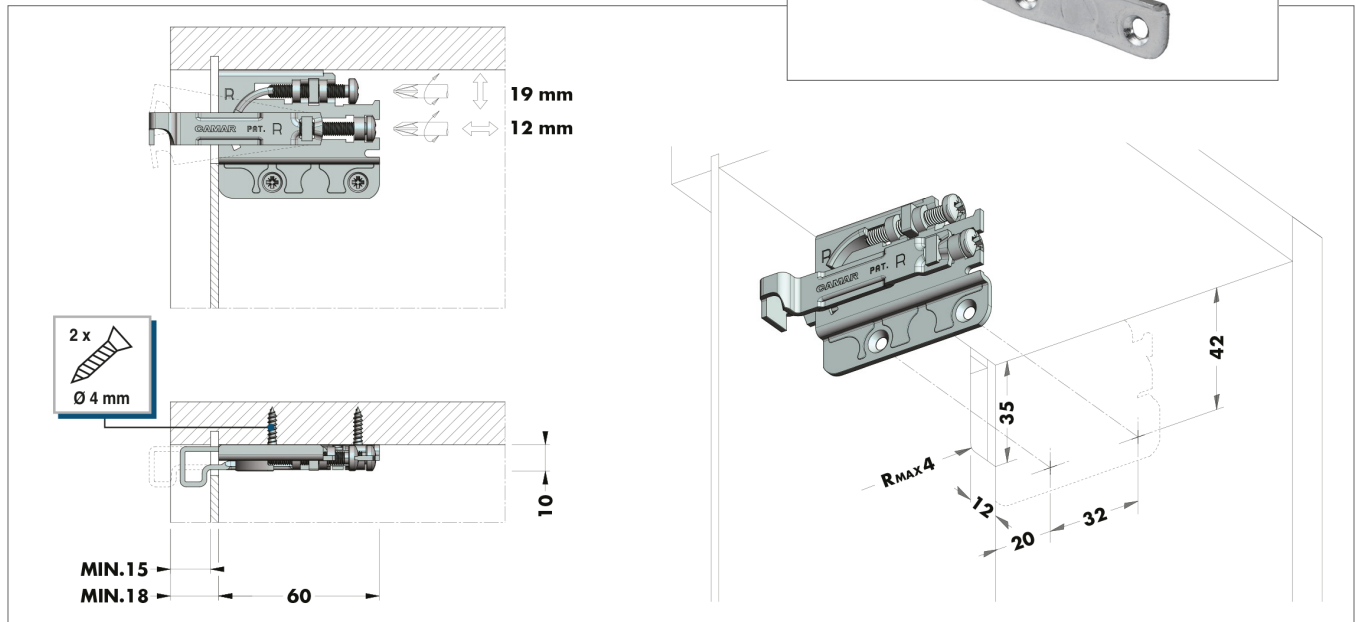
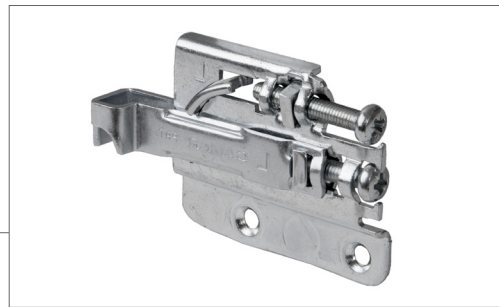


Ha tutira akarunk menni: 704 FÜGGESZTŐ (704 15 Z1 VI)

Erős, teljesen fém alkatrészekből készült szerkezet, amely egyszerűen szerelhető és könnyen állítható. A hagyományos Camar sínre illeszkedik. A 801-es függesztővel megegyezik a takarása, így több színben is találhatunk megoldást.

balos 10009600070

jobbos 10009600060

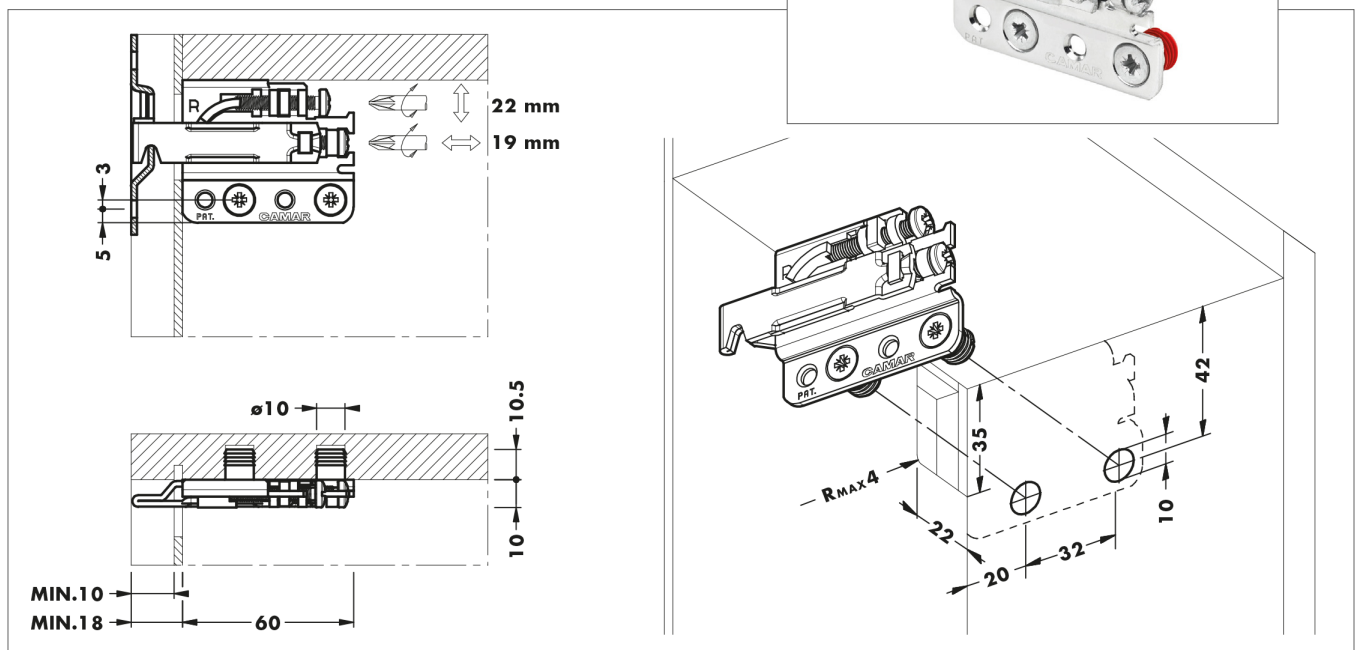
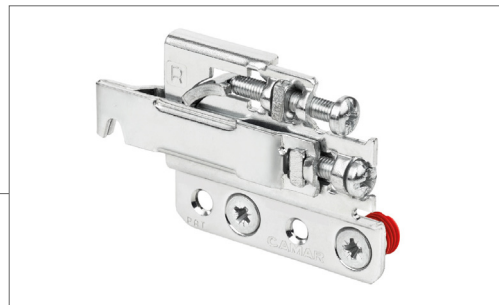


801.22.Z1 IN FÜGGESZTŐ

A 704-es függesztő beütő dűbeles változata.

balos 10009600030

jobbos 10009600020



Ha el szereténk takarni a függesztőt: 816.32 FÜGGESZTŐ

A szintén teljesen fémből készült függesztőt a hátfal mögé kell beszerelni, amely lehet nútban vagy visszaléptetett tetőhöz rögzített. A rögzítő karmokat mindkét esetben kifelé fordítva (és a szerelvényt a korpuszhoz csavarral rögzítve) vagy oldalba fúrva is elhelyezhetjük. A szerelvény állítása egy, a hátfalba fúrt 35 mm-es furaton keresztül lehetséges, amelyet később a külön erre a célra kifejlesztett takarósapkával esztétikusan eltakarhatunk.

balos [10009600260](#)

jobbos [10009600250](#)

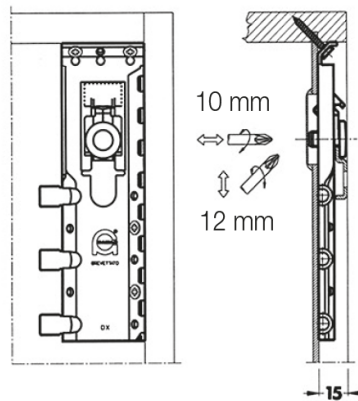
takarósapka fehér [10009600265](#)

takarósapka barna [10009600270](#)

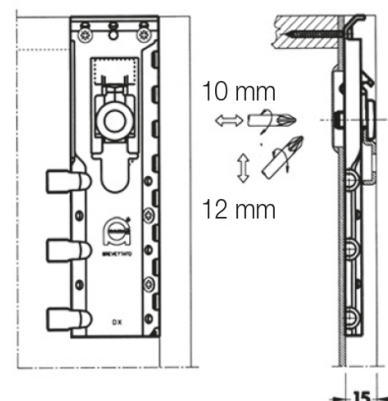
takarósapka nikkelt [10009600275](#)



Nútban rögzített hátfal
Kifelé fordított rögzítő karmok



Visszaléptetett tetőhöz rögzített hátfal
Kifelé fordított rögzítő karmok



Új design bútorláb

Design bútorlábaink köre egy magasabb, modern megjelenésű, fekete lábbal lett gazdagabb.



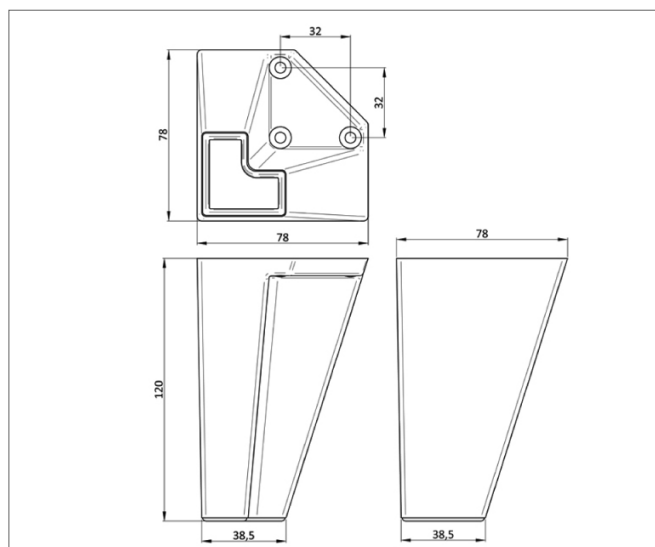
8281

Méret: 78x78mm H=120 mm

Anyag: műanyag

Szín: fekete

10014103810



Ön a Forest Hungary hírlevelét olvasta. Örömmünkre szolgál, hogy megtisztelt bennünket figyelmével! Amennyiben kérdése van, keresen meg minket, készséggel állunk rendelkezésére!

Forest Hungary Kft.
8900 Zalaegerszeg, Hock János u. 90/a
Tel.: 92/ 507-800 • Fax: 92/ 507-890
e-mail: info@foresteu.com
www.foresteu.com