

inFOREST

Korszerű függesztők

Cikkünkben modern felsőszekrény függesztőinkre hívjuk fel a figyelmet.

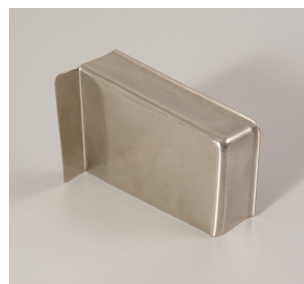
Cégünk több mint 25 éve forgalmazza a nagy múltú bútoralkatrész-gyártó CAMAR minőségi termékeit. A cég elől jár az innovációban, termékei mindig példát mutattak a kreatív, minőségi alkatrészek előállítására. Az alábbiakban végigvesszük, hogy melyek a jelenleg legkorszerűbb felsőszekrény függesztő vasalatok.

Mindenek előtt azonban szeretnénk néhány gondolatot megosztani a függesztők legfontosabb paramétereiről, a teherbírásról. Hosszú évtizedek tapasztalata azt mutatja, hogy a teherviselő elemek – különösen a szekrényfüggesztők – teherbírása nem adható meg mindig egyetlen adattal, ugyanis azt a szerkezet jellemzőin kívül számos más tényező is befolyásolja. Egy függesztő esetén például a szekrény geometriai kialakítása, a korpusz alkatrészeinek anyagminősége, a fakötések kialakítása, szilárdsága, a felhasznált csavarok jellemzői, a szekrény mechanikai igénybevétele, csak hogy néhány tényezőt megemlítsünk. Ezért a teherbírást egy adott állapotra vonatkozóan lehet megadni, az ettől eltérő esetekben a bútorgyártók felelőssége az adatok megállapítása és a termék alkalmazása.



806.14 függesztő

A Camar választékában jelenleg ez az egyetlen olyan függesztő, amely műanyag alkatrészeket is tartalmaz. Nem véletlen, hiszen a 804-esnél korszerűbb kialakításról beszélhetünk, ráadásul kiváló állítási lehetőségekkel is rendelkezik ez a vasalat. A nikkelezett takarósapka minden szekrénybelsőbe jól beilleszthetővé teszi.



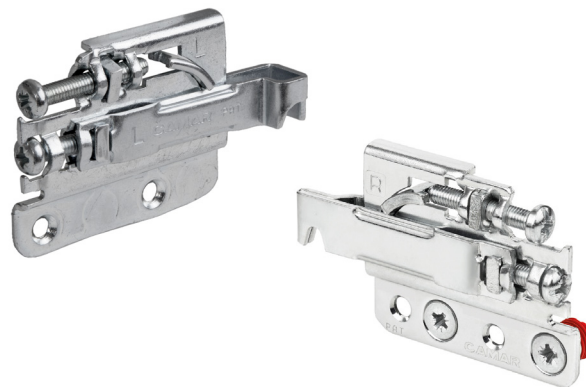
816.32 függesztő

A szintén teljesen fémből készült függesztőt a hátfal mögé kell beszerelni, amely lehet nútban vagy visszaléptetett tetőhöz rögzített. A rögzítő karmokat mindkét esetben kifelé fordítva (és a szerelvényt a korpuszhoz csavarral rögzítve) vagy oldalba fúrva is elhelyezhetjük. A szerelvény állítása egy, a hátfalba fúrt 35 mm-es furaton keresztül lehetséges, amelyet később a külön erre a célra kifejlesztett takarósapkával esztétikusan eltakarhatunk.



704 függesztő (704 15 Z1 VI)

Erős, teljesen fém alkatrészekből készült szerkezet, amely egyszerűen szerelhető és könnyen állítható. A hagyományos Camar sínekre illeszkedik. A 801-es függesztővel megegyezik a takarása, így több színben is találhatunk megoldást.



801.21.Z1 IN függesztő

A 704-es függesztő beütő dűbeles változata.

Megújult PerfectSense

Az Egger kiváló termékeit folyamatosan tökéletesíti. Ennek a folyamatnak a részeként a közelmúltban jelentősen javítottak a PerfectSense lakkozott lapok felületi tulajdonságain.

PerfectSense lakkozott lapjaink megújulása az új, innovatív lakkozórendszernek köszönhetően új szintre emeli a termékek értékét.

Mely előnyök származnak ebből a fejlesztésből?

- Az Egger továbbfejlesztette a lapok mikrokarcállóságát és karcállóságát, így a Premium Matt lapokat már vízszintes felületekhez is használhatja (íróasztalok, pultok, polcok).
- A Premium Matt felület ujjlenyomat-taszító tulajdonságának köszönhetően még könnyebben tisztítható. Ez különösen hasznos a sötétebb dekoroknál.
- jóval kisebb eséllyel roncsolódik a horony a behajtás során,
- A mélységhatást és tükörfény-hatást kínáló Premium Gloss a továbbfejlesztett felületi tulajdonságoknak köszönhetően immáron a kisebb megterhelésnek kitett vízszintes felületeken (például tálalószekrényeknél) is használható.
- A nagyobb ellenállás a lakk lepattogásával és hámlásával szemben, mely megkönnyíti a feldolgozást.



Továbbfejlesztett pántcsillapítás

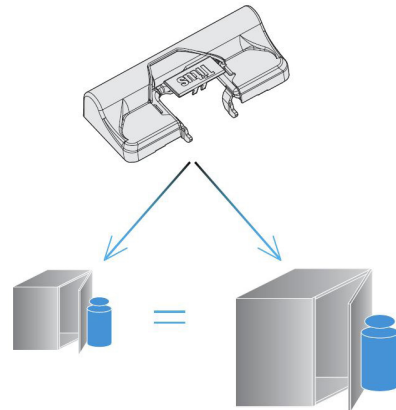
A Titus továbbfejlesztette a népszerű Glissando pántcsillapító rendszerét.

Az új Glissando TL3 az új, beépített csillapítónak köszönhetően minden tekintetben felülmúlja elődjét, a TL2-t.

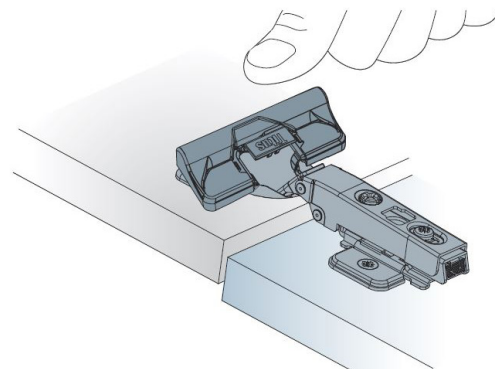
Az elődhöz hasonlóan számos S és B típusú Titus pánthoz szerelhető, akár utólag is.



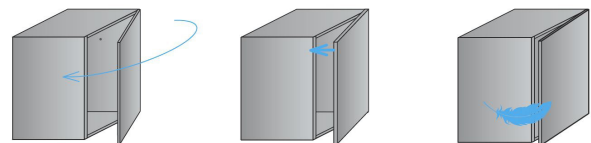
Több ajtótípushoz is kiválóan illeszkedik, egyenletes teljesítményt nyújt akár 80 000 nyitási cikluson át is.



Utólag, egyszerűen, a pántfejre pattintva szerelhető. Nincs szükség sem plusz furatra, sem szerszámra.



A Glissando TL3-al szerelt ajtók a csillapítás ellenére gyorsan csukódnak, csak a szükséges utolsó pillanatokban csillapítva a mozgást - anélkül, hogy az ajtó „visz-szarúgna”.



Ön a Forest Hungary hírlevelét olvasta. Örömmünkre szolgál, hogy megtisztelt bennünket figyelmével! Amennyiben kérdése van, kereszen meg minket, készséggel állunk rendelkezésére!

Forest Hungary Kft.
8900 Zalaegerszeg, Hock János u. 90/a
Tel.: 92/ 507-800 • Fax: 92/ 507-890
e-mail: info@foresteu.com
www.foresteu.com