

inFOREST

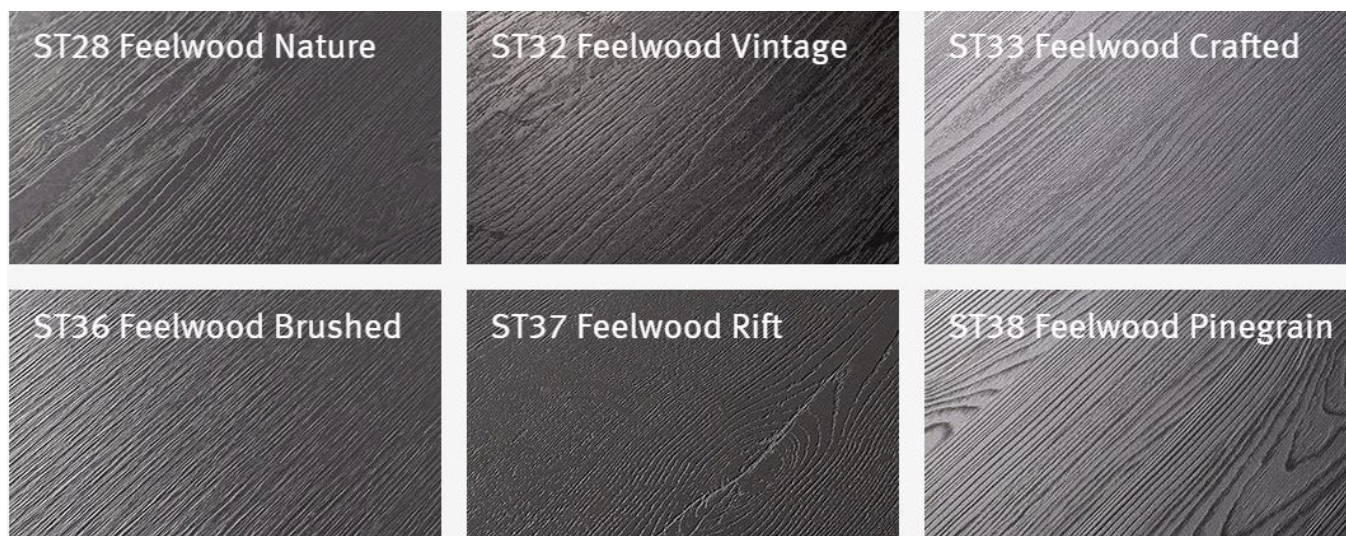
Egger Feelwood szinte mint a valódi fa

Szeretne természetességet vinni helyiségeibe anélkül, hogy kompromisszumokat kellene kötnie a színválaszték, dizájn vagy minőség tekintetében? A Feelwood felületi struktúrák a tervezési lehetőségek maximális kihasználását és gazdaságos megoldást jelentenek.



A struktúra és a dekor tökéletes összhangjának köszönhetően a Feelwood felületek megjelenése már-már egyezik a furnérral vagy a tömörfával, ugyanakkor költséghatékonyabbak azoknál, egy fenntartható alternatívát kínálva a bútorgyártásban és belsőépítészetben.

A felületszinkronizált, vagy másnéven szinkronpórusos gyártási technológia a dombornyomott és a nyomtatott felületek összhangjával életre kelti a dekorokat. Az erősebben struktúrált felületek jól kombinálhatóak más uni színekkel vagy anyag reprodukciókkal. A Feelwood család ST28, ST32, ST33, ST36, ST37 és ST38 felületi struktúrákban érhető el.



A színazonosság a különböző termékek között garantált, legyen szó munkalapról, konyhai hátfalról, laminát tábláról, laminát csíkról, ABS élzáróról vagy akár bútorlapról.

A Feelwood dekorok tartós, innovatív felületek, amelyek kifogyhatatlan tárházat biztosítanak a lakberendezésben.

Pocket Door szekrénytestbe csúsztatható ajtóvasalat rendszer

A Pocket Door vasalat segítségével ajtóinkat 90 fokkal kinyitva a szekrénytestbe tudjuk csúsztatni.

Alkalmazásával teljesen kinyithatjuk szekrényünket, és egy jól áttekinthető teret hozhatunk létre. Nincs a térbe lógó ajtó, ami korlátozná a hozzáférést vagy az áttekinthetőséget.

Jellemzők:

- Korpusz magasság: max. 2000 mm
- 3D állíthatóság
- A csúszósín tetszőleges pontján megállítható
- Egyenletes nyitás és záródás
- Bal és jobb oldalra egyaránt szerelhető

A szett tartalma:

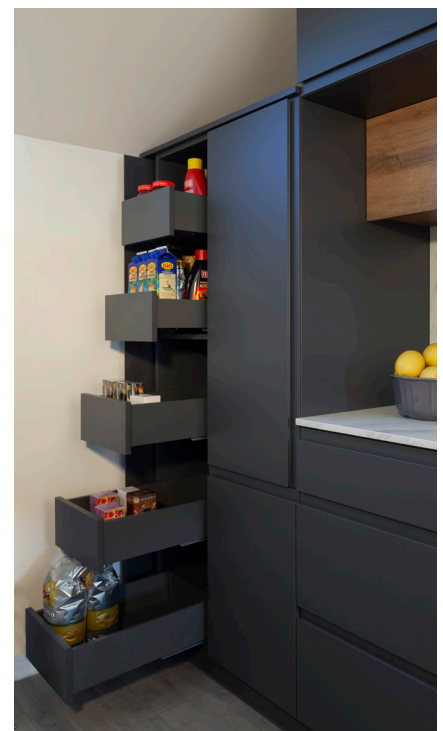
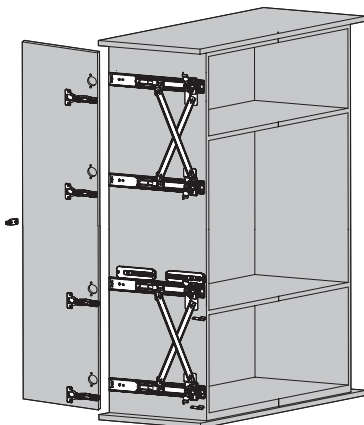
- 2 db csúszó szerkezet szett
- 4 db csillapított csukódású kivetőpánt
- 4 db pántalátét
- 1 pár végállás pozicionáló
- 1 db ajtó megvezető
- 2 db stopper

Tekintse meg termékbemutató videónkat!



Termékeink az alábbi cikkszámokon érhetők el:

névleges hossz	cikkszám
500 mm	10002886020
550 mm	10002886030
600 mm	10002886040



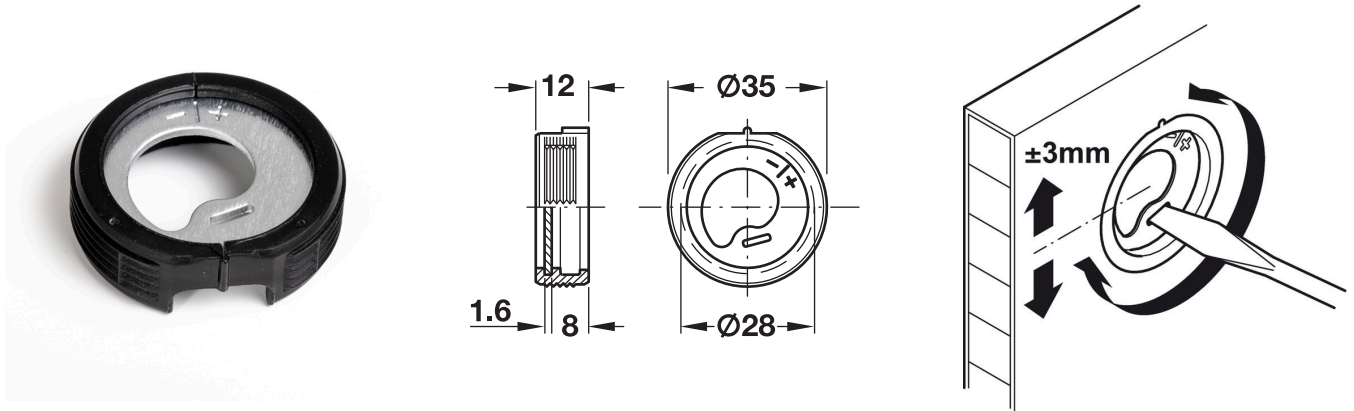
Újfajta excenteres függesztő kínálatunkban

A 35 mm-es furatba illeszthető függesztő segítségével kisebb paneleket, tükröket, stb. akaszthatunk a falra.

Szerelése egyszerű: A bútorigarban jól ismert, 35 mm-es furatba egyszerűen csak be kell pattintani, és a falba szerelt kampóra akasztani.

Állítása egy csavarhúzó segítségével, excentesen történhet, ± 3 mm tartományban.

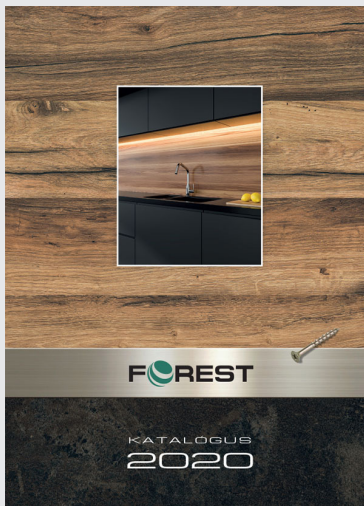
Maximális terheleltősége: 25 kg.



Frissített PDF katalógus

PDF katalógusunkat a nyomdai munkák befejezése után új információkkal, hibajavításokkal frissítettük.

Aki mindig naprakész szeretne lenni, ajánljuk ismételt letöltését weboldalunkról.



Új FDS prospektust adtunk ki

FDS termékeink köre új termékekkel bővült. Az új fiókcsúsók, kisebb kiegészítők mellett jelentősen bővült a minőségi felnyíló vasalatok kínálata. Az aktuális kínálatot a katalógus mellett egy szűkebb, erre a termékcsoportra koncentráltó szórólapban is megjelentettük, amely digitálisan is elérhető.



Ön a Forest Hungary hírlevelét olvasta. Örömmükre szolgál, hogy megtisztelt bennünket figyelmével! Amennyiben kérdése van, keresen meg minket, készséggel állunk rendelkezésére!

Forest Hungary Kft.
8900 Zalaegerszeg, Hock János u. 90/a
Tel.: 92/ 507-800 • Fax: 92/ 507-890
e-mail: info@foresteu.com
www.foresteu.com