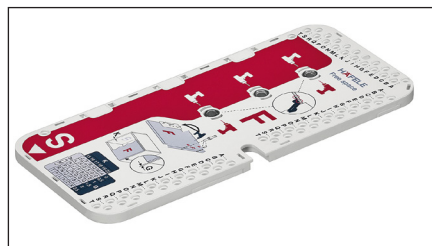


# inFOREST

## Maximális funkció, minimális helyigény Häfele Free Space

A Free Space egy pánt nélküli felnyíló vasalat, amelyet a kompakt design és a kis helyigény jellemez. Használatát akár a rendkívül kis mélységű szekrényeknél is ajánlhatjuk, hiszen mélységi helyigénye mindössze 63 mm. A kis helyigény ellenére egy igencsak erős szerkezetről beszélhetünk, hiszen például egy 400 mm-es magasságú ajtót akár 11 kg súlyig is működtethet. Ennek a nagy erőnek köszönhetően a Free Space felhasználási területe rendkívül széles lehet: konyha- vagy fürdőszobabútorok, vagy akár közületi alkalmazásra is kiválóan alkalmas.

Szerelése az előszerelt dübeleknek és eurocsavaroknak köszönhetően egyszerű, a furatok pontos elhelyezését furatsablon is segíti.



### Free Space furatsablon

anyaga: műanyag

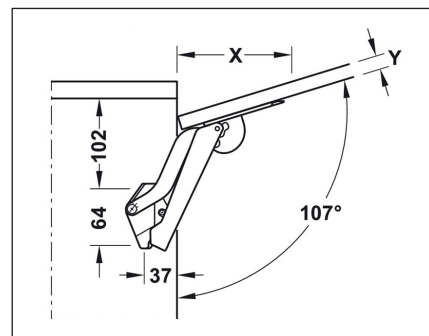
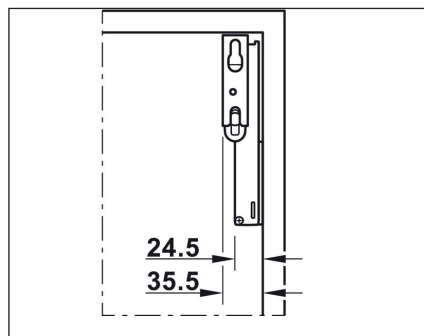
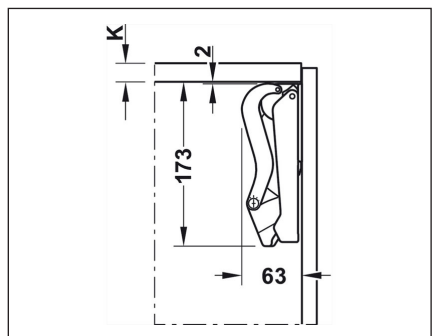
10003331850



korpusz  
magasság  
(mm)

Ajtó súlya (kg)\*

	Modell B	Modell C	Modell D	Modell E	Modell F
250	1,9 - 3,9	3,4 - 6,4	5,8 - 9,1	8,3 - 12,6	12,1 - 17,2
275	1,9 - 3,5	3,1 - 5,8	5,3 - 8,2	7,5 - 12	11 - 15,6
300	1,7 - 3,2	2,8 - 5,3	4,8 - 7,5	6,9 - 11	10,1 - 14,3
325	1,6 - 3	2,6 - 4,9	4,4 - 7	6,4 - 10,2	9,3 - 13,2
350	1,5 - 2,8	2,4 - 4,6	4,1 - 6,5	5,9 - 9,5	8,6 - 12,3
375	1,3 - 2,6	2,2 - 4,3	3,8 - 6	5,5 - 8,8	8,1 - 11,4
400	1,2 - 2,4	2,1 - 4	3,6 - 5,6	5,2 - 8,3	7,6 - 10,7
425	1,1 - 2,3	2 - 3,8	3,4 - 5,3	4,9 - 7,8	7,1 - 10,1
450	1 - 2,1	1,9 - 3,5	3,2 - 5	4,6 - 7,3	6,7 - 9,5
475	1 - 2	1,8 - 3,4	3 - 4,7	4,3 - 7	6,4 - 9
500	0,9 - 1,9	1,7 - 3,2	2,9 - 4,5	4,1 - 6,6	6 - 8,6
525	0,9 - 1,8	1,6 - 3	2,7 - 4,3	3,9 - 6,3	5,7 - 8,2
550	0,8 - 1,7	1,5 - 2,9	2,6 - 4,1	3,7 - 6	5,5 - 7,8
575	0,8 - 1,7	1,4 - 2,8	2,5 - 3,9	3,6 - 5,7	5,2 - 7,4
600	0,8 - 1,6	1,4 - 2,7	2,4 - 3,7	3,4 - 5,5	5 - 7,1
625	0,7 - 1,5	1,3 - 2,5	2,3 - 3,6	3,3 - 5,3	4,8 - 6,8
650	0,7 - 1,5	1,3 - 2,4	2,2 - 3,5	3,2 - 5,1	4,6 - 6,6
cikkszám	10003331800	10003331810	10003331820	10003331830	10003331840



## Minőségi csavarokhoz minőségi behajtóhegy

A kínálatunkba nemrég bevezetett Reisser csavarokhoz minőségi behajtóhegy a legjobb társítás. A Wera bitfejek a legmagasabb minőséget kínálják e téren.

A Wera egy német cég, a világ egyik vezető csavarhúzó és általános szerzőm gyártója. Termékei innovatívak, és a legmagasabb minőséget képviselik.

Mostantól kínálatunkban is megtalálható néhány alap termék a cég portfóliójából. A PH és PZ fejek hagyományos és egy még erősebb és ellenállóbb, titán bevonattal is rendelhetők (kiszerezési egység: 10 db/doboz). Cégünknel természetesen a megfelelő mágneses befogó szár is elérhető.



### WERA behajtóhegy

típus	cikkszám
PH 1	10007119100
PH 2	10007119105
PH 3	10007119110
PZ 1	10007119150
PZ 2	10007119155
PZ 3	10007119160
PZ 1 Titán	10007119200
PZ 2 Titán	10007119205
PZ 3 Titán	10007119210

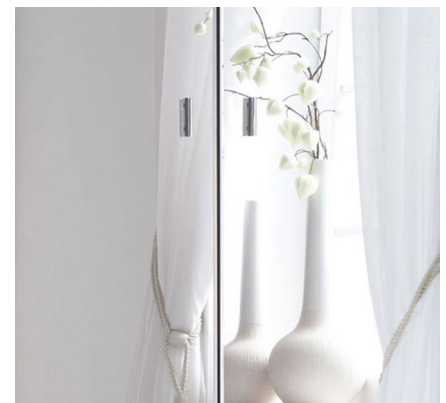
mágneses befogósár [10007119000](#)



## Egy igazán tükröződő felület

A kínálatunkban most megjelent tükör felületű akril front több helyen kínálhat valós alternatívát a valódi tükör felületeknek.

Magasfényű akril frontjaink választéka egy hasznos taggal bővült, a tükör felülettel. Az új termék társaihoz hasonlóan az MDF alapanyagának és a gondos gyártási technológiának köszönhetően tökéletes felülettel rendelkezik. Alkalmazásával elkerülhető a nehezebben feldolgozható valódi tükrök használata, nagyban megkönnyíti az asztalos munkákat. Kiválóan alkalmas bútorfrontnak, tolóajtó betétnek vagy akár falburkolatnak is. A tükrös akril (MP 0100) a többi színhez hasonlóan konfekcionálva, egyedi méretekben rendelhető.



## Új munkalap színminta kollekción

Az új mintadoboz teljes választékunkat bemutatja, kivéve 8 akciós és 8 kompaktlemez színt. Így összesen 191 színt böngészhetnek a gyártók és megrendelők ebben a sűrített formában. Ez minden eddiginél szélesebb, átfogóbb kínálatot jelent. Tudjuk, hogy a kis kártyák önmagukban sokszor nem hordoznak elég információt a döntés meghozatalához, ezért egy olyan füzetet is mellékelünk minden dobozhoz, amely a munkalapok nagyobb, 150 x 60 cm-es darabját mutatja be nyomtatott formában. A tökéletesen megalapozott választáshoz ezen a két eszközön kívül javasoljuk a bemutatótermi (jellemzően 24 cm-es) mintavágatok használatát is. A munkalap színminta kollekción partnereinknél már igényelhető.



Ön a Forest Hungary hírlevelét olvasta. Örömmükre szolgál, hogy megtisztelt bennünket figyelmével! Amennyiben kérdése van, keresen meg minket, készséggel állunk rendelkezésére!

Forest Hungary Kft.  
8900 Zalaegerszeg, Hock János u. 90/a  
Tel.: 92/ 507-800 • Fax: 92/ 507-890  
e-mail: [info@foresteu.com](mailto:info@foresteu.com)  
[www.foresteu.com](http://www.foresteu.com)