

A tartalomból



Free Flap H1.5: Mindent tud, amit a nagyok

► 2. oldal



A sokoldalú tudás és a modern design egyesül: FDS PRO

► 4. oldal



Gazdaságosabb és környezetkímélőbb: gyertyás PUR ragasztó

► 6. oldal



Mindent tud, amit a nagyok

A Free Flap vasalat már több mint 2 éve bizonyítja, hogy az egyszerű szerkezetek gyakran nagy tudást rejthetnek magukban. A felnyíló vasalatok új generációja, a Free család most egy újabb, minden eddiginél gazdaságosabb megoldást kínáló vasalattal, a Free Flap H1.5-tel bővült. A műanyag kivitel ne tévesszen meg senkit, egy strapabíró, jó teherbírású, hosszú távra tervezett vasalatot kap a vásárló, amely a kedvező ár mellett minden jó tulajdonságot megörökölt a család többi tagjától, mint például a könnyű szerelhetőség vagy a komfortos, személyre szabható használat.

Milyen előnyöket kínál számunkra a Free Flap H1.5 felnyíló vasalat?

- tartós, nagy teherbírású műanyag ház és kar
- a rugóerő beállításától függően az ajtót különböző pozíciókban megtartja
- lágy záródás, a csillapítóerő állítható
- 75°, 90° vagy 110°-os nyílásszöggel is szerelhető
- A vasalat külön jobbos és balos kivitelben kapható (a szükséges teherbírás és az ajtó szélessége szabja meg, hogy egy, vagy két vasalatra - és azon belül is milyen típusra - van szükségünk; lásd az alábbi súlytáblázatokat)
- 600 mm ajtószélesség fölött 2 db vasalat használatát javasoljuk
- 2 vasalatot alkalmazva a táblázat teherbírási értékeit meg kell duplázni!
- Push-open változatban is szerelhető

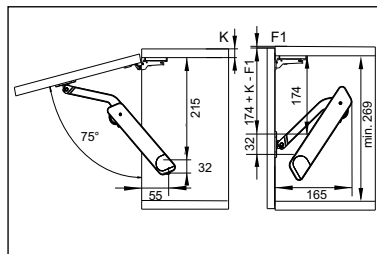


Free Flap H1.5

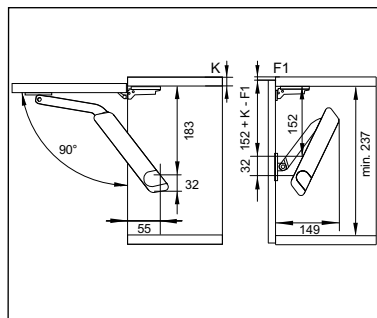
| | |
|----------------------|-------------|
| 372.39.800 1.5A jobb | 00003330400 |
| 372.39.801 1.5A bal | 00003330405 |
| 372.39.810 1.5B jobb | 00003330410 |
| 372.39.811 1.5B bal | 00003330415 |
| 372.39.820 1.5C jobb | 00003330420 |
| 372.39.821 1.5C bal | 00003330425 |
| 372.39.830 1.5D jobb | 00003330430 |
| 372.39.831 1.5D bal | 00003330435 |



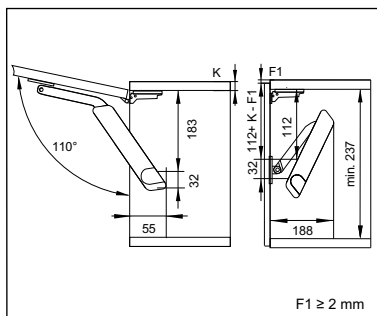
Súlytáblázat normál felnyíló ajtó esetén



| | A | B | D |
|-----|-----------|-----------|------------|
| 350 | 2,6 - 4,2 | 3,8 - 6,5 | 6,2 - 10,9 |
| 400 | 2,3 - 3,3 | 3,0 - 5,8 | 5,6 - 10,2 |
| 450 | 2,2 - 3,1 | 2,7 - 4,6 | 5,5 - 9,7 |
| 500 | 1,7 - 2,8 | 2,3 - 4,6 | 4,6 - 8,5 |
| 550 | 1,6 - 2,6 | 2,2 - 4,2 | 4,1 - 6,6 |
| 600 | 1,2 - 2,3 | 2,1 - 3,9 | 3,9 - 6,0 |



| | A | B | D |
|-----|-----------|-----------|------------|
| 275 | 2,8 - 3,8 | 3,5 - 6,0 | 5,8 - 10,5 |
| 300 | 2,2 - 3,4 | 3,3 - 5,7 | 5,2 - 9,0 |
| 350 | 2,1 - 2,9 | 2,7 - 4,9 | 4,8 - 8,0 |
| 400 | 1,6 - 2,3 | 2,3 - 4,6 | 4,3 - 7,9 |
| 450 | 1,3 - 2,2 | 2,0 - 3,8 | 3,8 - 6,3 |
| 500 | 1,2 - 2,0 | 1,7 - 3,4 | 3,4 - 6,0 |
| 550 | 1,2 - 1,9 | 1,7 - 3,0 | 3,0 - 5,1 |
| 600 | 0,9 - 1,6 | 1,6 - 3,0 | 3,0 - 4,7 |



| | A | B | D |
|-----|-----------|-----------|-----------|
| 275 | 1,9 - 2,8 | 2,6 - 4,3 | 4,2 - 7,1 |
| 300 | 1,1 - 2,4 | 2,4 - 4,1 | 4,0 - 7,0 |
| 350 | 1,1 - 2,1 | 2,1 - 3,7 | 3,6 - 6,4 |
| 400 | 1,1 - 1,7 | 1,7 - 3,2 | 3,2 - 5,5 |
| 450 | 1,0 - 1,6 | 1,6 - 2,8 | 2,8 - 5,5 |
| 500 | 1,0 - 1,4 | 1,3 - 2,5 | 2,5 - 4,5 |
| 550 | 0,8 - 1,3 | 1,3 - 2,2 | 2,2 - 3,9 |
| 600 | 0,7 - 1,2 | 1,2 - 2,2 | 2,2 - 4,3 |

Súlytáblázat push-open ajtó esetén (az ajtó nyomásra csak kilökődik, és kézzel nyitható tovább)

| | | | |
|-----|-----------|------------|------------|
| | | | |
| | 350 | 4,6 - 5,3 | - |
| 400 | 3,2 - 4,8 | 4,3 - 7,0* | 5,5 - 8,0* |
| 450 | 2,5 - 4,0 | 4,0 - 6,3* | 5,0 - 7,6* |
| 500 | 2,2 - 3,5 | 3,5 - 5,4* | 4,7 - 7,3* |
| 550 | 2,0 - 3,3 | 2,6 - 5,1 | 4,0 - 6,9 |
| 600 | - | 2,6 - 4,7 | 3,6 - 6,3 |



A push-open változatok szereléséhez az alábbi vasalatok szükségesek:

C2APA99 push-open pánt
00002701550

pántalátét

00002708310

DPMB289 push-open mágnes
00013700541

| | | | |
|-----|-----------|------------|------------|
| | | | |
| | 350 | 2,4 - 4,2 | 3,4 - 5,2* |
| 400 | 1,5 - 3,2 | 3,1 - 4,9* | 3,9 - 5,6* |
| 450 | 1,5 - 2,6 | 2,6 - 4,2* | 3,6 - 5,4* |
| 500 | 1,4 - 2,4 | 2,4 - 3,6 | 3,4 - 5,0 |
| 550 | 1,3 - 2,1 | 1,9 - 3,2 | 2,6 - 4,6 |
| 600 | 1,3 - 1,9 | 1,8 - 3,1 | - |

| | | | |
|-----|-----------|-----------|-----------|
| | | | |
| | 300 | 2,0 - 3,6 | 2,8 - 5,3 |
| 350 | 2,0 - 3,4 | 2,7 - 4,6 | 3,6 - 5,6 |
| 400 | 1,8 - 2,9 | 2,6 - 3,9 | 3,5 - 5,0 |
| 450 | 1,4 - 2,2 | 2,2 - 3,7 | 2,9 - 4,4 |
| 500 | 1,3 - 2,2 | 2,0 - 3,4 | 2,6 - 3,7 |
| 550 | 1,0 - 1,8 | 1,6 - 3,2 | 2,3 - 3,9 |
| 600 | - | 1,5 - 2,7 | 2,2 - 3,4 |

F1 ≥ 2 mm

Súlytáblázat push-open ajtó esetén (az ajtó nyomásra teljesen felnyílik)

| | | | |
|-----|-----------|-------------|-------------|
| | | | |
| | 350 | 2,6 - 3,6 | 3,1 - 5,3 * |
| 400 | 2,3 - 3,1 | 3,1 - 5,1 * | 4,3 - 6,6* |
| 450 | 1,8 - 2,6 | 2,6 - 4,0 * | 3,6 - 5,6* |
| 500 | 1,6 - 2,3 | 2,3 - 3,6 | 3,3 - 4,9 |
| 550 | 1,5 - 2,1 | 2,1 - 3,6 | 3,1 - 4,6 |
| 600 | 1,4 - 2,0 | 2,0 - 3,2 | 3,7 - 4,2 |

| | | | |
|-----|-----------|-----------|-----------|
| | | | |
| | 350 | 1,7 - 2,5 | 2,1 - 3,2 |
| 400 | 1,3 - 1,9 | 1,9 - 3,0 | 2,8 - 4,0 |
| 450 | 1,1 - 1,5 | 1,5 - 2,6 | 2,2 - 3,2 |
| 500 | - | 1,4 - 2,4 | 2,0 - 2,9 |
| 550 | - | 1,3 - 2,2 | 1,8 - 2,8 |
| 600 | - | 1,3 - 1,7 | 1,5 - 2,5 |

| | | | |
|-----|-----------|-----------|-----------|
| | | | |
| | 300 | 1,5 - 2,1 | 2,1 - 3,0 |
| 350 | 1,5 - 2,1 | 1,9 - 2,7 | 2,6 - 3,7 |
| 400 | 1,1 - 1,5 | 1,5 - 2,5 | 2,2 - 3,5 |
| 450 | 1,0 - 1,3 | 1,3 - 2,3 | 2,0 - 2,9 |
| 500 | - | 1,2 - 1,7 | 1,6 - 2,7 |
| 550 | - | 1,2 - 1,7 | 1,5 - 2,3 |
| 600 | - | 1,2 - 1,5 | 1,3 - 2,1 |

F1 ≥ 2 mm

Fiókrendszerek a legmodernebb igényekhez

A sokoldalú tudás és a modern design tökéletes összhangban egyesül a tavasszal bevezetett FDS-DF PRO fiókrendszerünkben.

Az új **PRO** szériával bővült termékcsaládunk, az **FDS-DF**, a szögletes formák és a minimál dizájn térhódításának megfelelően, modern kivitelben került bevezetésre. A **PRO**

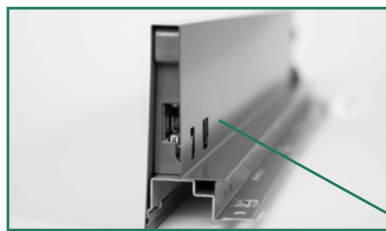
esetében a három alap magasság (A/ B/ D) mindegyike tömör oldalfallal és határozott, egyenes éllel rendelkezik a még jobb helykihasználás érdekében.

A mind formailag, mind mechanikailag továbbfejlesztett fiókrendszerünk, a már megszokott, egyszerű szerelési tulajdonságaival, versenyképes áraival, és formai kialakításá-

val egyaránt megfelel a mai konyhai- és lakástrendeknek.

Főbb jellemzői:

- ▶ modern kialakítás és dizájn
- ▶ divatos színek
- ▶ határozott, egyenes élék
- ▶ jó helykihasználás
- ▶ egyszerű szerelés
- ▶ mindhárom magasság tömör oldalfallal

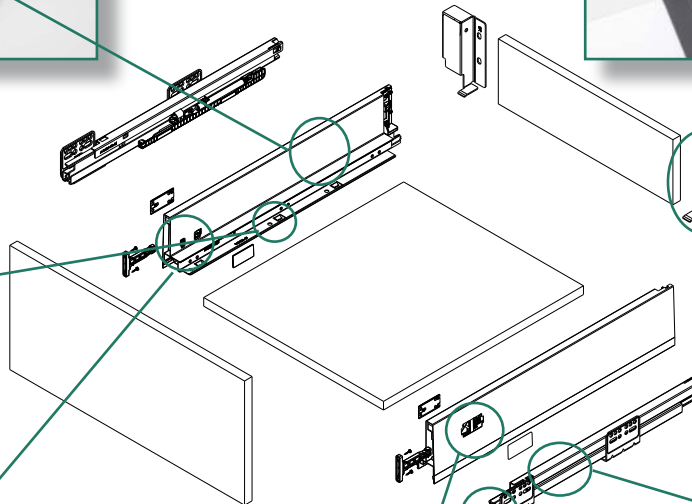
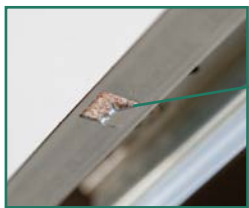


Helytakarékos, esztétikus, modern és könnyen tisztítható fém fiókkoldal.



Masszív hátfalrögzítő elem, amelyet egyszerűen csak be kell pattintani a fiókkoldalba. Éles sarkokkal a jobb helykihasználás érdekében.

Gyors, csavar nélküli rögzítés, a rögzítő tüskék segítségével.



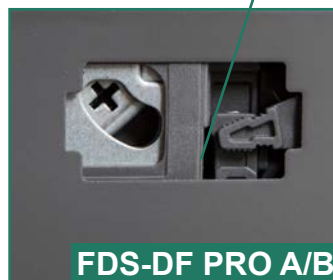
Lágy, teljes kihúzású, két irányban rugalmas működés a fióksín szerkezetnek köszönhetően, a csillapítás mértéke a záródás erejéhez igazodik.



Egyszerű és pontos fiókbeállítás a már megszokott állítócsavarok segítségével.



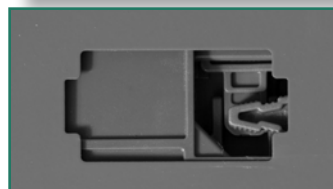
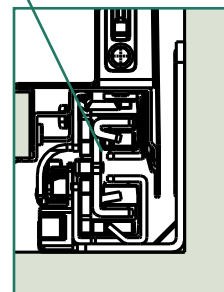
FDS-DF PRO D



FDS-DF PRO A/B



Továbbfejlesztett szinkronizált mozgás a fogaskerék-fogasléc szerkezetnek köszönhetően.



Egyszerű fiók be- és kiszerelés, gyors fiókelő leoldás.

FDS-DF PRO**Duplafalú acéllemez fiókoldal**

csendes működésű, teljes kihúzású, önbehúzó, csillapított kihúzású és csukódású, duplafalú fém fiókoldal, rejtett sínrel teherbírás: 40 kg, szín: antracit/ fehér

| ANTRACIT | | | |
|-----------------|--------------|--------------|--------------|
| Hossz (mm) | FDS-DF PRO A | FDS-DF PRO B | FDS-DF PRO D |
| 300 | 00006633000 | | |
| 350 | 00006633010 | 00006633110 | 00006633210 |
| 400 | 00006633020 | 00006633120 | 00006633220 |
| 450 | 00006633030 | 00006633130 | 00006633230 |
| 500 | 00006633040 | 00006633140 | 00006633240 |
| 550 | 00006633050 | 00006633150 | 00006633250 |

| FEHÉR | | | |
|--------------|--------------|--------------|--------------|
| Hossz (mm) | FDS-DF PRO A | FDS-DF PRO B | FDS-DF PRO D |
| 300 | 00006633300 | | |
| 350 | 00006633310 | 00006633410 | 00006633510 |
| 400 | 00006633320 | 00006633420 | 00006633520 |
| 450 | 00006633330 | 00006633430 | 00006633530 |
| 500 | 00006633340 | 00006633440 | 00006633540 |
| 550 | 00006633350 | 00006633450 | 00006633550 |



Bővebb információt katalógusunkban illetve szórólapunkon találhat. Szórólapunk megtekintéséhez olvassa be az alábbi QR kódot:



Megszűntek a SIBU termékek

A SIBU termékek, ismertebb nevükön struktúramezek forgalmazását cégünk megszüntette. További rendeléseket a termékcsoporthra nem veszünk fel.

Megváltozott kőminta

Több antikolt Giusti fogantyú is elérhető a dekoratív kőminta porcelán betéttel. A gyártó most ennek a betétnek adott karakteresebb megjelenést. A változást az alábbi kép illusztrálja legjobban (alul látható az új minta). A változás valamennyi kőmintás fogantyút érinti (M10, M50, P07, P23, M01). A termékek cikkszámja nem változott.



Csillámos felületek új köntösben

Két népszerű magasfényű PVC ajtónk színe módosult a gyártó döntése alapján a közelmúltban: a fehér csillám a korábbi, hófehér helyett egy melegebb fehér árnyalatot, míg a bronz csillám egy árnyalattal sötétebb színt kapott. Az új színek felhasználását a régebbiek pótlásaként vagy kiegészítéseként nem javasoljuk, ezért megnevezésük is változott:

FP0202 fehér csillám -> FP0202B fehér csillám (javasolt színazonos élananyag: E8012)

FP0208 bronz csillám -> FP0208B bronz csillám

Megszűnő termékeink listája

Megszűnő termékeink listája weboldalunkról tölthető le PDF formátumban. A listát a <https://www.foresteu.com/hirlevel> menüpontban érheti el.

Mini görgők újra

A 00014610145 cikkszámú Tolóajtó „D” fejű csavar és a 00014610165 cikkszámú Mini görgő közkívánatra ismét elérhető kínálatunkban. A csavar hossza 14 mm-ről 20 mm-re változott.

PUR gyertya

A Technomelt PUR olvadó ragasztórendszer már nem csak granulált, hanem ún. gyertya kiszerezésben is elérhető cégünkknél. A gyertya 2 kg-os kiszerezésben kapható, és fajlagosan olcsóbb mint a 750 grammos granulátum. A gyertya károsanyag kibocsátása jóval kisebb, ezért használatakor nem kell extra elszívást alkalmazni. A termék alkalmazásához speciális tartály szükséges. Cikkszám: **00005290014**



Játék - Mi ez?

Újra jelentkezünk játékunkkal! Az alábbi képen egy termék részlete látható. A játék hűségese olvasóinknak egyszerű: arra vagyunk kíváncsiak, hogy melyik termékünkéről van szó?

A megfejtéseket a

foresthungary@gmail.com

e-mail címre várjuk. A helyes megoldást beküldők között egy Forest ajándécsomagot sorsozunk ki!



Ön a Forest Hungary hírlevelét olvasta. Örömmünkre szolgál, hogy megtisztelt bennünket figyelmével! Amennyiben kérdése van, keresen meg minket, készséggel állunk rendelkezésére!

Forest Hungary Kft.
8900 Zalaegerszeg, Hock János u. 90/a
Tel.: 92/ 507-800 • Fax: 92/ 507-890
e-mail: info@foresteu.com
www.foresteu.com