

A tartalomból



Újabb sikeres partnertalálkozó
- Forest Expo 2016

► 2. oldal



Praktikus újdonságok a konyhai
tárolásban

► 3. oldal



Gyorszerelős pántokkal bővült
tovább az FGV kínálat

► 7. oldal



Újabb sikeres partnertalálkozó - Forest Expo 2016

A bútortipari szerelvények és belső-építészeti dekorációs elemek piacán cégünk nem csak hazánkban, de a kelet-közép európai térségben is meghatározó szereplő.

Ennek a pozíciónak megfelelően házi vásárunk, amelyet idén május 28-án a vállalat telephelyén tartottunk, messze túlmutatott egy szokványos szakmai rendezvény keretein.

A Forest Expo idén már ötödik alkalommal került megrendezésre. Közel kilencszáz látogató érkezett autókkal, buszokkal Magyarország minden szegletéből, Gyulától Sopronig. Számos külföldi vendége is akadt a szakmai napnak, így nagyobb csoportot üdvözölhettünk

őinek bemutatása.

A nap további részében a szórakoztatás kapott főszerepet: finom ételekkel, italokkal és kemencében sült pizzával vártuk a vendégeket. A délutáni programokat is nagy érdeklődéssel fogadták a résztvevők. Először Wolf Gábor a Marketing Commando alapítója és a Kisvállalati Marketing Biblia című üzleti bestseller szerzője tartott érdekes és elgondolkodtató előadást, majd Köhalmi Zoltán stand-up comedy előadásával szórakoztatta a közönséget, Dér Heni énekesnő pedig gyönyörű hangjával és energikus személyiséggel nyugtázta le a nézőket. Megújult a cégünk teljes szorti-

mentjét bemutató nagykatalógus is. Az immár 740 oldalas katalógus felépítése is sokat változott a jobb használhatóság érdekében. A 18 fejezetre tagolt kiadványban igyekeztünk a termékeket, és a hozzájuk tartozó képeket és információkat jól áttekinthetővé tenni.

A vendégek idén a nyomtatott példányon felül digitális formában is megkapták katalógusunkat egy a regisztrációkor kapott pendrive-on. Az adathordozón ezen felül szerelési útmutatók, vásárlói tájékoztatók, 3D-s dwg rajzok, szerelési filmek is helyet kaptak, hogy bármikor rendelkezésre álljanak partnereink részére.



Erdélyből, Horvátországból, de érkeztek vendégeink Bosznia-Hercegovinából is.

A jelentős eseményen Szenes István Ybl díjas belsőépítész és Dóra János Ph.D. a Forest Hungary Kft. tulajdonosa köszöntötte a résztvevőket. Vendégeink közt tisztelhattuk még Balaicz Zoltán polgármester és professzor emeritus Fekete György belsőépítész urakat is.

Az egész napos találkozó délelőtti programjában a szakmai fejlődést segítő előadások kaptak helyet, így a résztvevők megismerhették a legújabb bútortipari trendeket, segítséget kaphattak abban, hogyan lehet design-ban és műszaki tartalommal egyaránt előremutató bútorokat alkotni. Fontos pontja volt az előadás-sorozatnak a választékunkba bevezetett új termékek és a hamarosan élesben is használható, megújuló Forest weboldal és annak új funkci-



A rendezvényről készült további képeket weboldalunkon megtekintheti.

Praktikus újdonságok a konyhai tárolásban

Az áprilisi Construmán és a május végén megrendezésre került Forest Expón többen már találkozhattak azokkal a praktikus kiegészítőkkel, vasalatokkal, amelyek komfortosabbá teszik a konyhai mindennapokat. A következő oldalakon ezekre kívánjuk felhívni olvasóink figyelmét. (cikkünk a 6. oldalig folytatódik!)

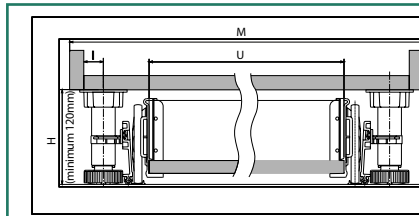
A tavaszi premiereken a legnagyobb tetszést egyértelműen a **lábazatba építhető fiók** váltotta ki. A szerkezet bármely, legalább 120 mm magas lábazatba beépíthető. Szereléséhez nem kell sem különös felkészülés sem speciális szerszám. A már jól ismert, és a szetthez is mellékelt lábazattartó klippel kell a fiókmegvezető sínt a frontra merőlegesen rögzíteni. Műanyag lábazati előlapok esetén egy külön megvásárolható takaróprofil gondoskodik a vágott élek lezárásáról. A megrendelők rendkívül hálásak lesznek a vasalat által biztosított extra helyért!

Hasonlóan ötletes újdonság - amely elsősorban a gyártók életét könnyíti meg - a **szifonhoz használható fiókkáva**. A flexibilis lap a kivágott fiók fenéklap élére csavarozva gyorsan szerelhető, esztétikus és higiénikus megoldást nyújt a mosdók, mosogatók alatti fiókok tárolási és kialakítási problémájára.

A konyha elmaradhatatlan kelléke a **hulladékgyűjtő**. Ebben a témában is árubőséggel találkozhatunk a kínálatunkban, amely most két újabb kukával lett gazdagabb. Az 516 és 538 kódszámú szelektív hulladékgyűjtők a Cube kukák megszűnése utáni üres teret hivatottak betölteni. Az új termékek minősége, funkciója és ára is hasonló a rendkívül népszerű elődökéhez. Nagy tároló kapacitás, automatikus nyitás a közös jellemzőjük, az 538-as kuka egyik, 21 literes tárolója egy ötletes választóval két részre osztható, tovább növelve a termék sokoldalúságát. A **fémrácsok** a konyhai tárolás talán legfontosabb kiegészítői. Ebben a termék kategóriában a ma-



Katalógus
5.10 oldal



Lábazati fiók

Görgős lábazati fiók a legjobb helykihasználás érdekében.

anyaga: műanyag

szín: szürke

00010904000

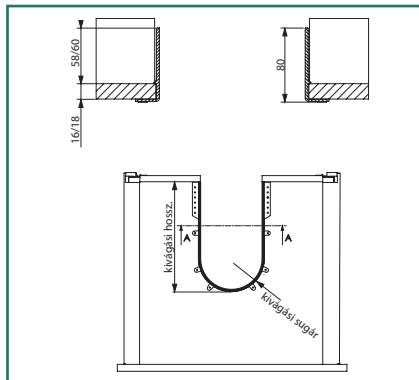
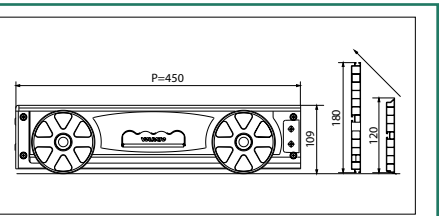
Oldalzáró profil lábazati fiókhoz lábazati előlap alkalmazása esetén

szín: szürke

00010904100

Számítási segédlet:

M	I	U	P
600 mm	25 mm	398 mm	450 mm
800 mm	25 mm	598 mm	450 mm
900 mm	25 mm	698 mm	450 mm
1000 mm	25 mm	798 mm	450 mm
1200 mm	25 mm	998 mm	450 mm



Fiókkáva szifonhoz

Mosogató szifon kivágásának takarására

anyaga: műanyag

szín: fehér

hosszúság: 680 mm

16 mm 00003650200

18 mm 00003650210

Katalógus
5.10 oldal



Katalógus
5.3 oldal

516

Műanyag szelektív hulladékgyűjtő Fenéklapra szerelhető, automatikus nyitással.

anyaga: műanyag

méret: 343x475x372 mm

szín: szürke • űrtartalom: 2x16 liter

00010000700



538

Műanyag szelektív hulladékgyűjtő Fenéklapra szerelhető, automatikus nyitással.

anyaga: műanyag

méret: 343x475x433 mm

szín: szürke • űrtartalom: 2x21 liter, elválasztóval megosztható

00010000750

gasabb árkategóriában találkozhatunk újdonságokkal. A jól ismert Vibo fémrácsok új tagjai szerkezeti kialakításukkal és formatervükkel a legmagasabb minőségi kategóriát képviselik. Csúszóik és forgó alkatrészeik nagy teherbírásúak, a rácsok pedig a kör keresztmetszet helyett több helyen oválisak, így megjelenésükben is tudnak újat mutatni. A magas minőség érzését tovább fokozzák a fehér melamin kosár aljak. Az új kategóriában találkozhatunk alsó szekrényből kihúzható, csillapított csukódású polcrendszerrel, sarokszekrényből kifordítható félkör kosár garnitúrával, a sarokszekrényeket maximálisan kihasználó „Smart corner” polcrendszerrel és kamrapolc vasalattal is.



Katalógus
5.13 oldal

ELQ152 Oldallapra szerelhető polcrendszer

2 részes, teljesen kihúzható, csillapított csukódással, előlaptartóval

szín: króm

tartólap anyaga: fehér melamin

a képen a jobbos kivitel látható

külméret: 107×531×475 mm

beép. méret: 110×550×500 mm

jobbos ELQ152 DX **00006210000**

balos ELQ152 SX **00006210010**



Katalógus
5.13 oldal

EGTHMB20 Oldallapra szerelhető polcrendszer

2 részes, teljesen kihúzható, csillapított csukódással, előlaptartóval, kétoldali csúszóval (ezért a beépítési szélességi méret FIX).

szín: króm

tartólap anyaga: fehér melamin



típus	méret (mm)	beép. méret (mm)	cikkszám
EGTHM30B20	264×506×494	264×510×500	00006210100
EGTHM40B20	364×506×494	364×510×500	00006210110
EGTHM45B20	414×506×494	414×510×500	00006210120



Katalógus
5.13 oldal

EGTHMB30 Oldallapra szerelhető polcrendszer

3 részes, teljesen kihúzható, csillapított csukódással, előlaptartóval, kétoldali csúszóval (ezért a beépítési szélességi méret FIX.)

szín: króm

tartólap anyaga: fehér melamin

típus	méret (mm)	beép. méret (mm)	cikkszám
EGTHM30B30	264×506×494	264×510×500	00006210200
EGTHM40B30	364×506×494	364×510×500	00006210210



Katalógus
5.16 oldal

CCTHM Oldallapra szerelhető polcrendszer

1 részes, teljesen kihúzható, csillapított csukódással, előlaptartó nélkül, kétoldali csúszóval (ezért a beépítési szélességi méret FIX.)

szín: króm

tartólap anyaga: fehér melamin

típus	méret (mm)	beép. m. (mm)	cikkszám
CCTHM230	264×134×473	264×150×500	00006210300
CCTHM240	364×134×473	364×150×500	00006210310
CCTHM245	414×134×473	414×150×500	00006210320
CCTHM260	564×134×473	564×150×500	00006210330

Katalógus
5.17 oldal



KCMTFB Sarokszekrényből kifordítható, félkör-kosár garnitúra

szín: króm

tartólap anyaga: fehér melamin

A szett tartalma:

2 db félkör kosár

1 db 645/720 mm között állítható krómozott rúd

típus	méret (mm)	cikkszám
KCM660TF	668×645/720×371	00006210600
KCM760TF	768×645/720×473	00006210650

Katalógus
5.19 oldal



SMACE45 „Smart corner” polcrendszer

Sarokszekrényből kiforduló, 2+2 tálcás, csillapított csukódással, előlaptartós kivitelben, teljes kihúzású. szín: króm kosár, fehér melamin tartólap, szürke mechanikával

méret: 845 x 568 x 489 mm

minimális ajtónyílás: 450 mm

A képen a jobbos termék látható.

jobbos	SMACE45DX	00006210700
balos	SMACE45SX	00006210710

Katalógus
5.23 oldal



CEM45S / CEM60S

Kamrapolc vasalat keret és csúszó szett

180°-os ajtónyitásra előcsúszó keret

szín: szürke

Balos és jobbos verzióként is használható!

típus	méret (mm)	beép. m.(mm)	cikkszám
CEM45S	326×1920/2180×475	414×2000×500	00006210500
CEM60S	476×1920/2180×475	564×2000×500	00006210510

A kosár készletek külön rendelhetőek:

CEM kosárkészlet

5 db kosár

szín: króm, fehér melamin tartólap

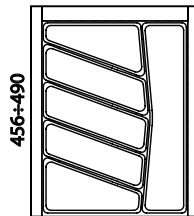
típus	beép. szél. (mm)	cikkszám
CEM45CM5OMB	414	00006210550
CEM60CM5OMB	564	00006210560

Végül – de nem utolsó sorban – ejtsünk szót egy valóban mindennapos Az **evőeszköztartók** új generációja (32/76 „kódnéven” találhatóak meg az új Forest katalógusban) modern, szögletes formákat alkotva, a lehető legjobban használja ki a fiókok belső terét. Külön kiemelendő, hogy az új evőeszköztartók színben harmonizálnak az FDS fiókrendszerekkel, legyen szó a hagyományos világosszürke, az új fehér vagy az FDS PRO néven szintén nem régen megismert antracit fiókoldalról.

**Katalógus
5.7 oldal**



450
340 ÷ 390



32/76.R45 Evőeszköztartó 45-ös elemhez

méret: 340/390 x 456/490 mm

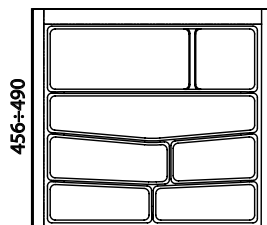
szín
fehér
antracit
szürke

cikkszám

00005502000
00005502010
00005502020



600
490 ÷ 540



32/76.R60 Evőeszköztartó 60-as elemhez

méret: 490/540 x 456/490 mm

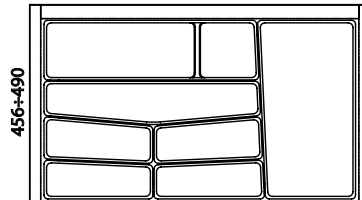
szín
fehér
antracit
szürke

cikkszám

00005502100
00005502110
00005502120



900
790 ÷ 840



32/76.R90 Evőeszköztartó 90-es elemhez

méret: 790/840 x 456/490 mm

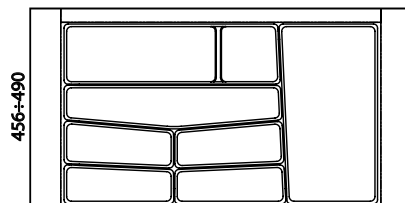
szín
fehér
antracit
szürke

cikkszám

00005502200
00005502210
00005502220



1000
890 ÷ 940



32/76.R10 Evőeszköztartó 100-as elemhez

méret: 890/940 x 456/490 mm

szín
fehér
antracit
szürke

cikkszám

00005502300
00005502310
00005502320

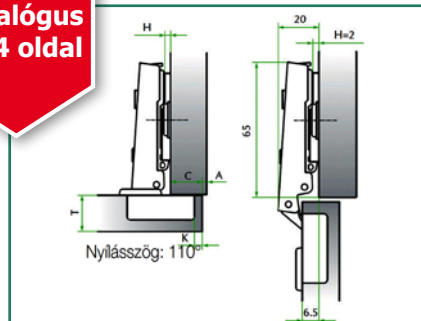
Gyorszerelős pántokkal bővült tovább az FGV kínálat

Az FGV pántok népszerűségét jelzi, hogy vevőink kérték a csomag további bővítését. A legtöbbször elhangzott kérés a gyorszere-

lős (click) pántok bevezetése volt. Örömmel jelentjük, hogy a három alaptípus már raktárkészletről elérhető!



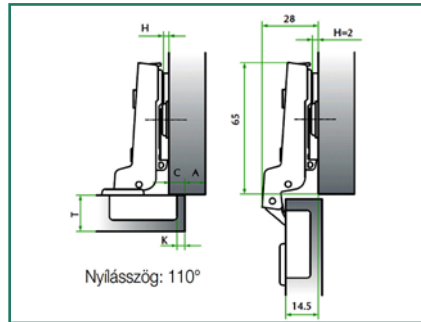
**Katalógus
9.34 oldal**



FGV click ráütődő önzáró kivetőpánt

00002850300

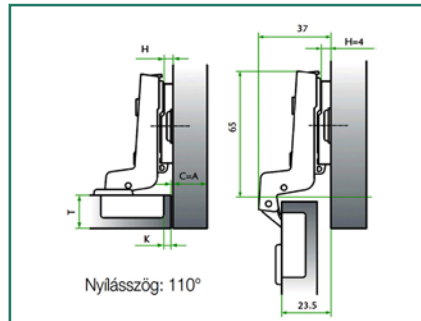
Pántalátét vastagsága (H)	Pánthelyfurat szélének távolsága az oldal élétől (K)				
	3	4	5	6	7
19					2
18				2	
17			2		4
16		2		4	
15	2		4		
14		4			
13	4				



FGV click félig ráütődő önzáró kivetőpánt

00002850320

Pántalátét vastagsága (H)	Pánthelyfurat szélének távolsága az oldal élétől (K)				
	3	4	5	6	7
11					2
10				2	
9			2		4
8		2		4	
7	2		4		
6		4			
5	4				



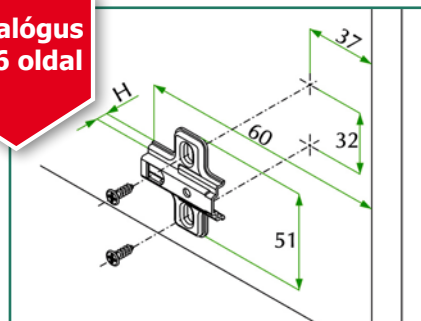
FGV click közézáródó önzáró kivetőpánt

00002850340

Pántalátét vastagsága (H)	Pánthelyfurat szélének távolsága az oldal élétől (K)				
	3	4	5	6	7
0	2		4		
1		4			
2	4				



**Katalógus
9.36 oldal**



FGV click pántalátét csavar nélkül

méret

H=2 mm

H=4 mm

cikkszám

00002851100

00002851110

Új ragasztók és tömítők választékunkban

Katalógus
18.4 oldal-
tól



White TEQ Univerzális Purhab

Egykomponensű, magas hő- és hangszigetelő képességű poliuretán hab rések, hézagok kitöltésére, nyílászárók beépítéséhez.

00005290250



Pattex Fali Akrilát

Illeszkedési hézagok, rések, repedések átfesthető tömítésére. Rugalmas tömítőanyag szakembereknek.

00005290205



Pattex ONE for ALL

Professzionális polimer építési, szerelési ragasztó, fehér színben. Súlyos tárgyak rögzítésére.

00005290260



Pattex Univerzális szilikon

Egykomponensű, nedvesség hatására kötő, szilikon tartalmú szigetelő- és tömítőanyag, amelynek felhasználási területe rendkívül széles.

fehér

00005290225

transzparens

00005290226



Pattex szaniter szilikon

Gombásodás és penészálló tömítő, vizes helyiségekben. Egykomponensű, nedvesség hatására kötő, szilikon bázisú szigetelő- és tömítőanyag.

fehér

00005290235

transzparens

00005290236



Aquence FU 406/1

Karbamid formaldehid porgyanta hőpréssel történő felhasználáshoz. Furnérozáshoz, faipari borítóanyagok forgácsolásra történő ragasztásához.

00005290058

Megszűnő termékeink listája

Megszűnő termékeink listája weboldalunkról tölthető le PDF formátumban. A listát a letöltések/letölthető katalógus menüpontban érheti el.

Játék - Mi ez?

Újra jelentkezünk játékunkkal! Az alábbi képen egy termék részlete látható. A játék hűségese olvasóinknak egyszerű: arra vagyunk kíváncsiak, hogy melyik termékünkéről van szó?

A megfejtéseket a

foresthungary@gmail.com

e-mail címre várjuk. A helyes megoldást beküldők között egy Forest ajándécsomagot sorolunk ki!



Ön a Forest Hungary hírlevelét olvasta. Örömmükre szolgál, hogy megtisztelt bennünket figyelmével! Amennyiben kérdése van, keresen meg minket, készséggel állunk rendelkezésére!

Forest Hungary Kft.
8900 Zalaegerszeg, Hock János u. 90/a
Tel.: 92/ 507-800 • Fax: 92/ 507-890
e-mail: info@foresteu.com
www.foresteu.com