

# inFOREST

## Nagy súlyokkal is megbirkózik

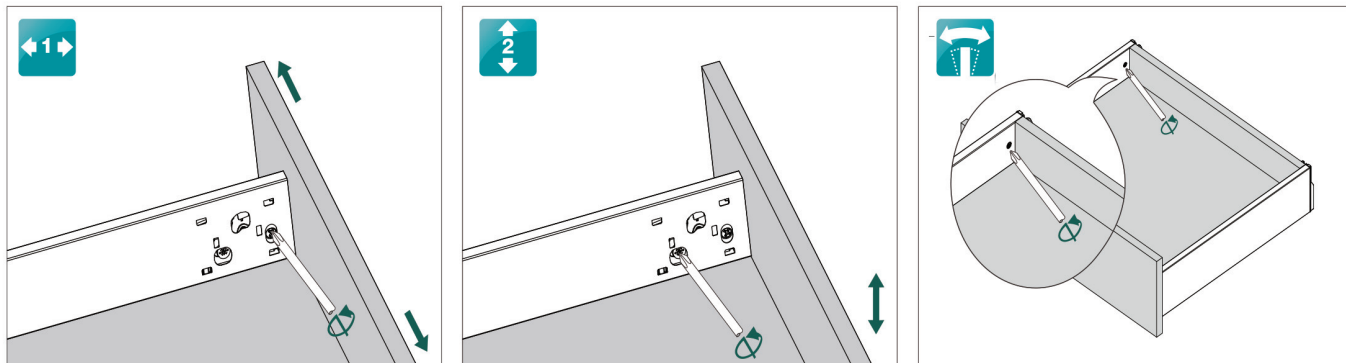
**Az FDS-PRO 18 HD egy nagy teherbírású fiókrendszer, amely a kisebb kapacitású fiókok minden előnyös elemével is rendelkezik.**

Gyakran fordul elő, különösen szélesebb fiókok esetén, hogy a komolyabb fiókrendszereknél általános, 35 kg-os teherbírásról már a tervezés során úgy érezzük, hogy esetleg kevés lehet. Erre az esetre most már van egy megnyugtató megoldásunk: az új FDS-PRO 18 HD fiókrendszer akár 60 kg-os terhet is cipelhet! Mostantól bátran telepokolhatjuk tányérokkal a szélesebb fiókokat is!

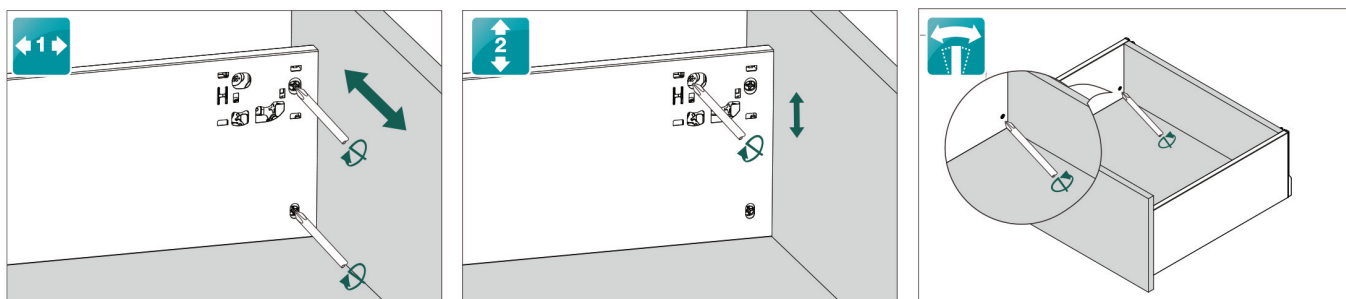


A minőség a család többi tagjától már megszokott módon magas, a funkciók és az állítási lehetőségek azonosak. A fiókcsúszón történő döntés állító csavarja a káva aljáról átkerült a fiók belsejének hátsó részébe, így a precíz hango-lás még komfortosabbá vált. A beállítási lehetőséget a következő oldalon látható ábrák szemléltetik.

A és B magasságok beállítása:



C és D magasságok beállítása:



A termék három mélységi méretben (450, 500, 550 mm), négy kávmagassággal (A, B, C, D) és két színben (fehér és antracit) kapható.

### Fehér

névleges fióksín (mm)	FDS - PRO 18 HD A	FDS - PRO 18 HD B	FDS - PRO 18 HD C	FDS - PRO 18 HD D
450	10006636080	10006636180	10006636280	10006636380
500	10006636085	10006636185	10006636285	10006636385
550	10006636090	10006636190	10006636290	10006636390



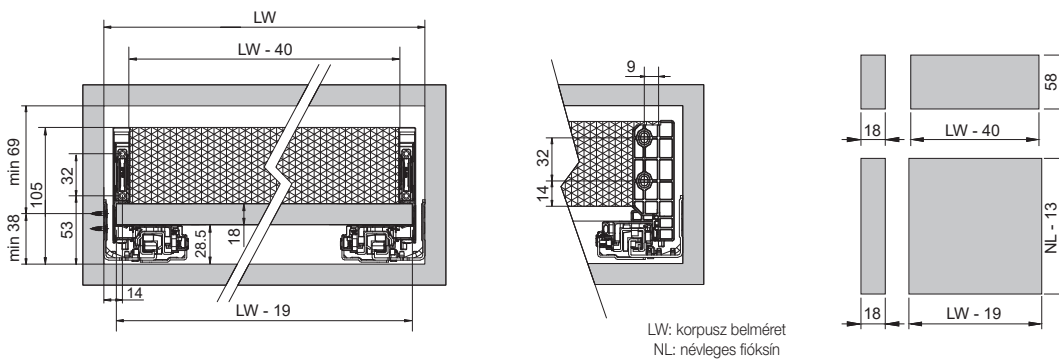
### Antracit

névleges fióksín (mm)	FDS - PRO 18 HD A	FDS - PRO 18 HD B	FDS - PRO 18 HD C	FDS - PRO 18 HD D
450	10006636480	10006636580	10006636680	10006636780
500	10006636485	10006636585	10006636685	10006636785
550	10006636490	10006636590	10006636690	10006636790



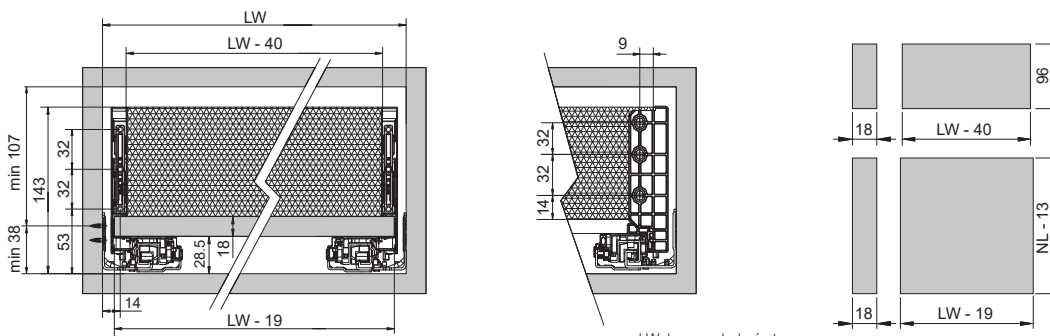
**Figyelem!** A fiók betétméretének számítása eltér a többi FDS-PRO 18 rendszerben megszokottól! Kérjük a tervezéshez használja a következő oldalon szereplő ábrákat!

**FDS-PRO 18 HD A**



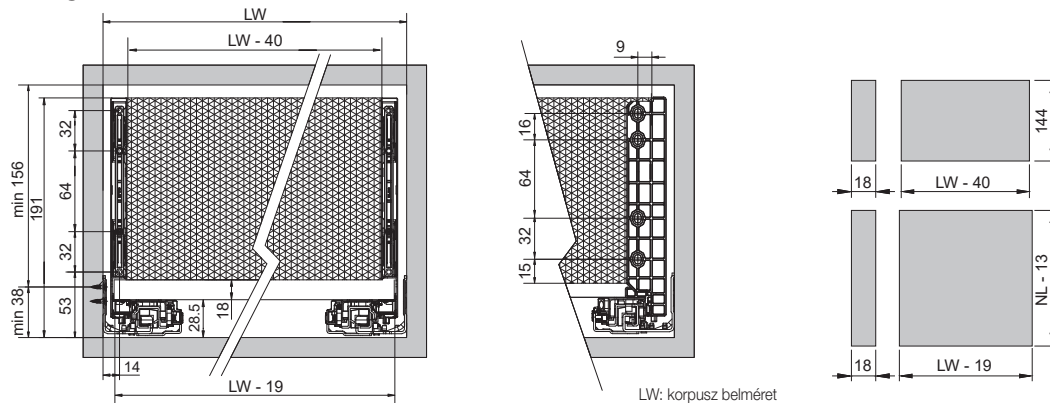
LW: korpusz belméret  
NL: névleges fióksín

**FDS-PRO 18 HD B**



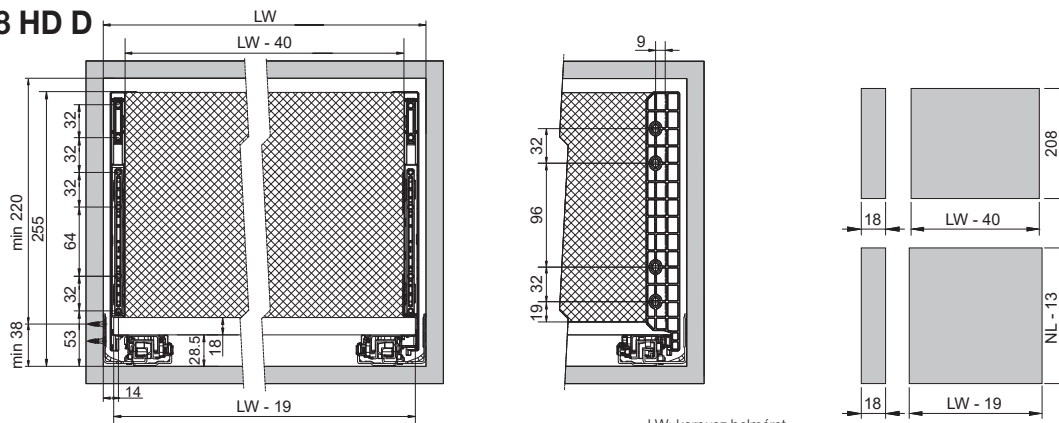
LW: korpusz belméret  
NL: névleges fióksín

**FDS-PRO 18 HD C**



LW: korpusz belméret  
NL: névleges fióksín

**FDS-PRO 18 HD D**



LW: korpusz belméret  
NL: névleges fióksín

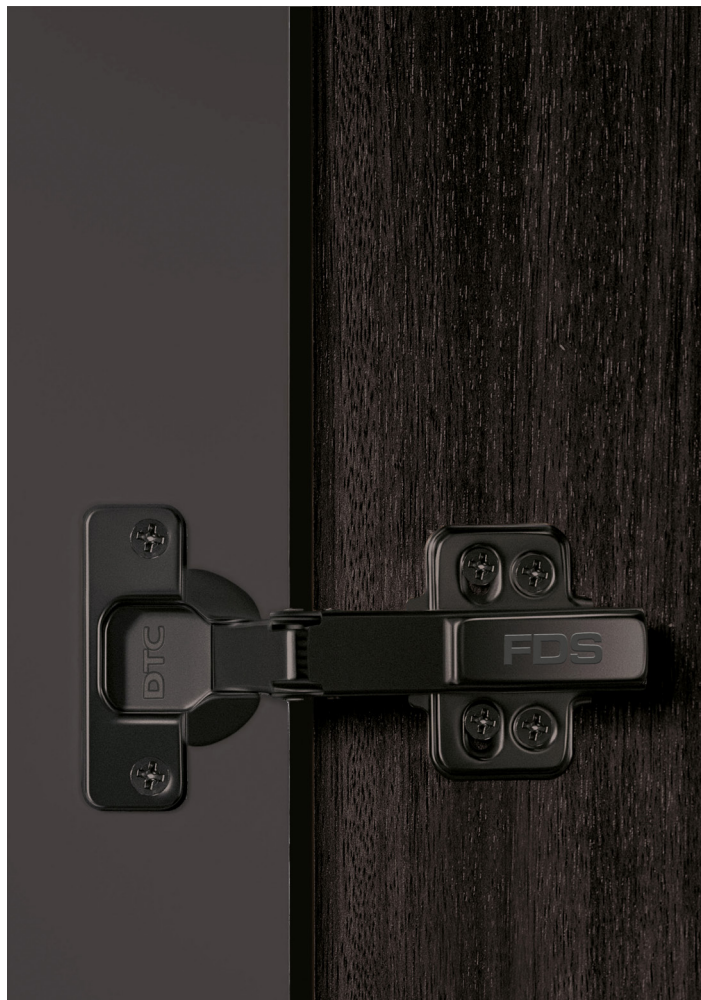
# Fekete pántokkal erősödött az FDS C82 pántok mezőnye

A prémium pántoktól elvárt FDS minőség már fekete színben is elérhető.

A FDS pántok megújult csoportja teljesen új dimenzióba helyezi a pántokról alkotott képet. Az FDS C82 mindent tud, amit egy prémium pánttól elvárunk, megfizethető áron:

- Megbízható minőség
- Csillapított csukódás
- A frontra merőleges állítás excenteresen történik
- Pántnyaktakaró az esztétikus megjelenésért
- ANYWAY - 3 csatlakoztatási lehetőségű gyorszerelő, klippes pántalátétek
- Akár excenteresen is állítható pántalátét

Mindez most már fekete színben is elérhető!



**FDS C82**  
csillapított klippes ráütődő pánt+pántnyak takaró

10002882500



**FDS C82**  
csillapított klippes félig ráütődő pánt+pántnyak takaró

10002882510



**FDS C82**  
csillapított klippes ráütődő 170 fokos pánt

10002882560



**FDS C82**  
csillapított klippes közé-záródó pánt+pántnyak takaró

10002882520



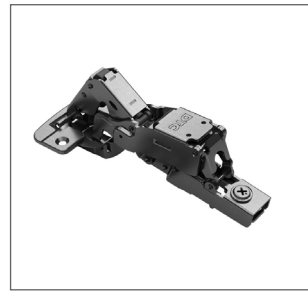
**FDS C82**  
klippes pántalátét, csavar nélkül  
méret: H=0 mm

10002882600



**FDS C82**  
klippes pántalátét,  
quattro rögzítéses,  
csavar nélkül  
méret: H=0 mm

10002882610



**FDS C82**  
ráütődő 170 fokos pánt

10002882760



**FDS C82**  
klippes pántalátét,  
egyes excenteres,  
csavar nélkül  
méret: H=0 mm

10002882630



**FDS C82**  
klippes sarokszekrény-  
pánt+pántnyak takaró

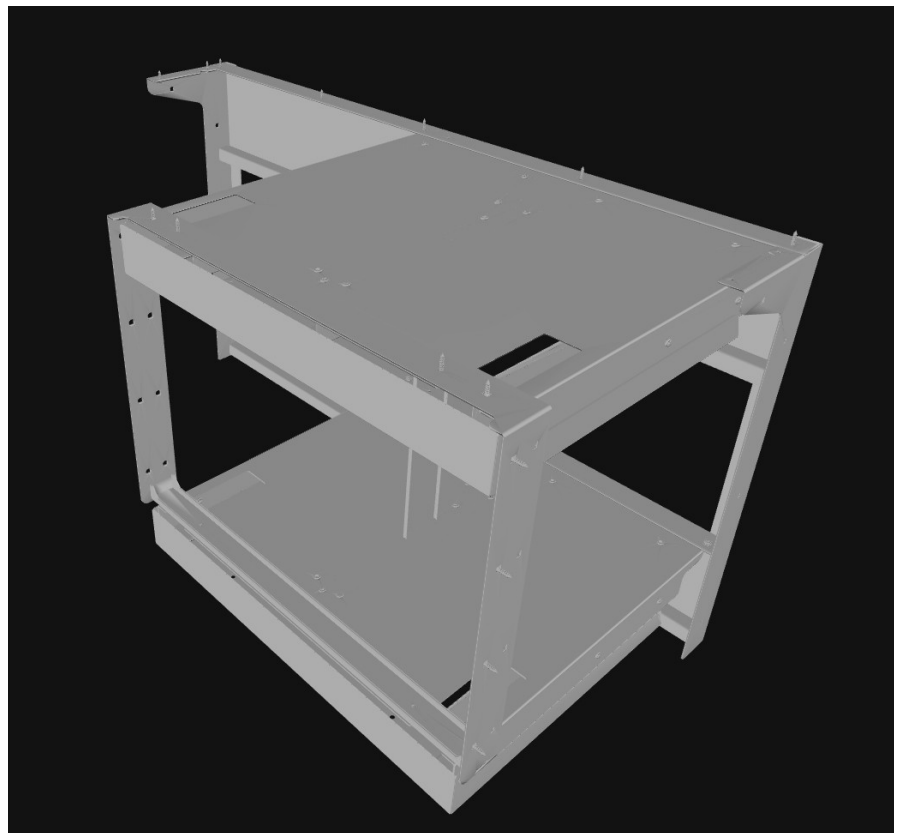
10002882770

## Tervezzék velünk! Letölthető 3D fájlok

Bútoraink tervezéséhez segítséget jelent, hogy számos termékünk elérhető 3D fájl formátumban is.

Napjainkban a bútorok tervezése egyre komplexebb feladat. Nem csak a látványvilágot kell megmutatni a megrendelőnek, hanem műszakilag is megfelelően előkészített, részletes kiírással rendelkező, a számítógép vezérelt gyártásnak is egyszerűen átadható tervekre van szükségünk. Ebben nagy segítséget jelent, ha bizonyos vasalatok 3D fájlként is elérhetőek. Ezeknek a rajzoknak a körét a közelmúltban jelentősen bővítettük, így újabb 4 termékcsoporthoz érhető el 3D rajzként (3Ds vagy step fájlformátumban) honlapunkon:

- HB 45 PO+SC golyós fiókcsúszók
- FDS-PRO 18 fiókrendszerek
- FDS C82 pántok
- VIBO Lamina fémrácsok



Ön a Forest Hungary hírlevelét olvasta. Örömmükre szolgál, hogy megtisztelt bennünket figyelmével! Amennyiben kérdése van, keresen meg minket, készséggel állunk rendelkezésére!

Forest Hungary Kft.  
8900 Zalaegerszeg, Hock János u. 90/a  
Tel.: 92/ 507-800 • Fax: 92/ 507-890  
e-mail: info@foresteu.com  
[www.foresteu.com](http://www.foresteu.com)