



19. fejezet

Ragasztás, csavartakarók, javítás



UNIKA, a ragasztás és tisztítás szakértője

Az UNIKA egy angol vegyipari gyártó, mely már közel 30 éve gyárt különféle ragasztókat, tisztítószerket a bútorgyártók és a végfelhasználók részére. Könnyen használható és hatékony termékeik már hazánkban is ismertek és most már magyarországi partnereként, cégünk kínálatában is elérhetőek. Az Unika termékek lehető legszélesebb választékát azonnal, raktárkészletről kínáljuk.



MITRE BOND PILLANATRAGASZTÓ

A MitreBond egy gyorskötésű ragasztó, alacsony viszkozitású, amely erősebb kötést biztosít porózus felületeken. Kötési idő: aktivátor nélkül 30-60 mp.

Ragasztható anyagok: MDF, fa, üveg, kerámia, alumínium, forgácslap, perspex panel, acél, porcelán, valamint bizonyos műanyagok.

■ 19.5

TISZTÍTÓSZER SZUPERMATT FELÜLETEKHEZ

A szuper matt felület tisztító speciális formulájával óvja meg a matt felületű munkalapokat, fali panelokat, ajtólapokat a mindennapi szennyeződésektől és ujjlenyomatoktól. A használatra kész, szórófejes flakonban forgalmazott tisztítószer hatékonyan küzd a mindennapi zsírokkal és szennyeződésekkel. A tisztítás után ujjlenyomat- és csíkmentes matt felületet hagy maga után.

■ 19.6



Melt-O-Clean

Természetes alapú tisztítószer, ami a lerakódott ragasztóanyag-maradványok és egyéb szennyeződések eltávolításához használható.

A tisztítószer az optimális tisztító hatás elérése érdekében, javasolt szobahőmérsékleten alkalmazni. A felhordás után néhány perces szünetet kell tartani, hogy a tisztítószer az erősebb szennyeződések is fellazíthassa. Törölkendővel, vagy kefével kell eltávolítani.

■ 19.12



Pattex Fix Tükör & Panel ragasztó

Flextec-polymer technológiájú építési-szerelési ragasztó főként tükrök és falburkolatok ragasztására.

Alkalmas a következők ragasztására: téglá, kerámia, beton, farostlemez, gipszkarton, furnérlemez, kő, MDF, fa, fémek, PVC, üveg, műanyagok, festett felületek, tükrök. A legtöbb nedvszívó és nem nedvszívó anyaghoz alkalmazható, kivéve PE, PP, PTFE, akrilüveg, plexi, PVC, réz és bronz. Kül- és beltérben egyaránt használható, akár nedves felületeken is.

■ 19.10

Pattex Express Fix PL600

Oldószer tartalmú építési-szerelési ragasztó, amely azonnal rögzít (Instant Track), nem kell várni az oldószer elpárolgására.

Kiválóan tapad az építőiparban jellemzően előforduló csaknem valamennyi porózus vagy tömör felülethez: pl. téglá, kerámia, természetes kő, beton, különféle szárazépítő lapok (gipszkarton, cementkötésű faforgácslap stb.), fa, fém, műanyag, festett felületek stb. Nem alkalmazható polisztirol, polietilén, polipropilén, teflon és tükör ragasztására. Időjárás- és öregedésálló. Kül- és beltérben egyaránt használható.

■ 19.8



Tartalomjegyzék

19.5	Unika ragasztók és tisztítók
19.7	Diszperziós faipari ragasztók
19.8	Pattex termékek
19.11	Ömledékragasztók
19.13	PUR ömledékragasztók, tisztítószer
19.14	Ragasztószalagok
19.16	Csavartakarók, furattakarók
19.18	Javítófilcek
19.19	Lágyviaszok

Útmutató

A termék jelölése: **Terméknév**

Cikkszám jelölése: 10005290100

Honlapunkon megtalálhatók a termékekhez kapcsolódó vásárlói tájékoztatók:
www.foresteu.com/vasarloi-tajekoztatok



A Henkel ragasztókkal kapcsolatos technikai adatlapok és egyéb információk a www.ragasztas.hu honlapon található. Kérjük, e termékek alkalmazása előtt minden esetben tájékozódjon!



Unika termékek

UNIKA


ColorJoint munkalap ragasztó-tömítő

Egy magas kezdőszilárdságú polimer ragasztó és tömítő, amely minden népszerű felületet ragaszt: - gránit, kvarc, laminát, rozsdamentes acél, üveg, fa, MDF, forgácslap ...

Alacsony zsugorodása és UV-stabilitása miatt kiváló hézagkitöltő. Kemény tapintású, ami tartósabbá teszi a kötést és nem gyűjt össze a port, mint a szilikon esetében. Nincs benne elektrosztatikus töltés, így nem vonzza magához a port. Alacsony hőmérsékleten is gyorsan megkeményedik, minden körülmények között könnyen használható. Még nedves felületeken is tapad, használható vizes elemeken is. Környezetbarát, nem tartalmaz oldószereket vagy egyéb veszélyes összetevőket. Nem bocsát ki szagot, nem párolog.

Színe a konyhai munkalapokhoz/panelekhez igazodik az egységes felület érdekében.

- nyitott idő: 10-15 perc
- kiszerezés: 20 g/tubus

kód	szín	cikkszám
CJ001	fehér	10005293000
CJ002	krém	10005293010
CJ003	tölgy	10005293020
CJ004	kőszürke	10005293030
CJ005	barna	10005293040

kód	szín	cikkszám
CJ006	szürke	10005293050
CJ007	szürke pala	10005293060
CJ008	szénszürke	10005293070
CJ009	antracit	10005293080
CJ010	fekete	10005293090



MitreBond pillanatragasztó

A MitreBondnak számos felhasználási területe van. Használható a helyszíni szerelések kapcsán UPVC ablakszegélyek, ajtó keretek rögzítésére, melamin véglécek, szegélylécek és párkánylécek illesztéséhez, építészeti díszlécekhez és még sok más területen. Ragaszt MDF-et, fát, üveget, kerámiát, alumíniumot, akrilt, forgácslapot, acélt, porcelánt, néhány műanyagot és gumit. Megfelelő sűrűségű, ami nem teszi lehetővé a felszívódást nedvszívó anyagokba, mint például fa vagy MDF. Nem szárad ki a csomagolásban a fém tűvel ellátott speciális kupaknak köszönhetően.

- kötési idő: 30 – 60 mp
- kötési idő aktivátorral: 15 mp
- alkalmazási hőmérséklet: -60°C - +80°C
- kiszerezés: 50 g/tubus

10005293500



MitrePen aktivátor toll

MitreBond pillanatragasztóhoz. Kiadóssága jobb, mint a hasonló spray aktivátoroké, nincs túlszórás és elkerülhető a túlszórás okozta foltosodás is. Alkalmazásával a kötési idő 15mp-re lerövidíthető.

- alkalmazási hőmérséklet: +5°C - 80°C

10005293510



Unika termékek

UNIKA


Szupermatt felülethez tisztítószer

Speciális szórófejes tisztító minden matt felületre. Alkalmos például PVC/ PET fóliából készült matt bútorfrontok tisztítására. Eltávolítja a kisebb körömkarcolásokat, amelyeket más módszerekkel nem lehet eltüntetni. Tökéletesen eltávolítja a zsírt és a szennyeződések, nem hagy csíkokat. Speciális formulájának köszönhetően védőréteget hagy a felületen a szennyeződések és az ujjlenyomatok ellen.

- kiszerelés: 500 ml

10005293310

Elérhető a tisztítószer kezdő szettben is, mely a tisztítószeren kívül tartalmaz:

- 2 db szivacsradírt
- 1 db mikroszálás törőlkendő

10005293320



Magasfényű felülethez tisztítószer

Gyors és egyszerű a használata, fényessé teszi a felületeket. A szekrények, készülékek, üvegek, tükrök vagy króm felületek ujjlenyomatoktól, víznyomoktól, portól, enyhe szennyeződésektől mentesek, és újszerű megjelenésűek lesznek. Ez egy professzionális tisztítószer, amely csökkenti a statikus elektromosságot bármilyen felületen és minimalizálja a por felhalmozódását. A termék felhordása után az akril felületek legalább kétszer ellenállóbbak lesznek a karcolásokkal szemben, emellett visszaadja a megtisztított felület színmélységét és fényét.

- kiszerelés: 250 ml

10005293340



Magasfényű akril felülethez tisztítószer

A termék felhordása után az akril felületek legalább kétszer ellenállóbbak lesznek a karcolásokkal szemben, emellett visszaadja a megtisztított felület színmélységét és fényét.

- kiszerelés: 250 ml

10005293300



Kompozit mosogatóhoz tisztítószer

A kompozit mosogatók tisztítására és ápolására szolgáló speciális szer mindennapi használatra. Finom és semleges összetétele teljesen kíméletes a kompozit anyagokhoz, miközben nagyon jó a tisztító és ápoló hatása. Nem hagy csíkokat és nem karcolja meg a megtisztított felületet. A jól látható vízkő- és kalcium lerakódások vagy a beszáradt zsír többé nem okoz problémát.

- kiszerelés: 250 ml

10005293330

Diszperziós faipari ragasztók



Ponal Standard

Normal, D2 diszperzió

Csapozáshoz, táblásításhoz, szélesítő és hosszabbító toldásokhoz, kemény- és puhafa esetén egyaránt. Ragasztási film átlátszó.

- vízállóság: D2 (EN 204)
- kiadósság: 150 g/m²
- nyitott idő: kb. 8-10 perc
- tárolás: fagyveszélyes
- présidő: min. 15-20 perc*

kiszerezés (kg)	cikkszám
0,75	10005290100
5	10005290101



Ponal Express

D2 diszperzió

Különféle faipari kötésekhöz, táblásításhoz. Nehezen ragasztható faanyagok ragasztására is alkalmas. Ragasztási film átlátszó. A kötési idő a megszokottnál rövidebb.

- vízállóság: D2 (EN 204)
- kiadósság: 150 g/m²
- nyitott idő: kb. 8 perc
- tárolás: fagyveszélyes
- présidő: min. 12 perc*

kiszerezés (kg)	cikkszám
0,75	10005290110
5	10005290111



Ponal Super 3

Vízálló, D3 diszperzió

Különféle faipari kötésekhöz, táblásításhoz, rétegragasztáshoz. Vizes helyiségekben és kültéren (védett helyen) lévő bútorok, faipari szerkezetek ragasztásához. Ragasztási fuga átlátszó. Rétegelt tartószerkezetek készítéséhez, csónaképítéshez nem alkalmas.

- vízállóság: D3 (EN 204)
- kiadósság: 150 g/m²
- nyitott idő: kb. 8-10 perc
- tárolás: fagyveszélyes
- présidő: min. 15-20 perc*

kiszerezés (kg)	cikkszám
0,75	10005290120
5	10005290121



* A fa hőmérsékletétől, típusától, nedvességtartalmától, valamint a levegő hőmérsékletétől és páratartalmától függ. A feltüntetett érték szobahőmérsékleten (+20°C) értendő.

A Henkel ragasztókkal kapcsolatos technikai adatlapok és egyéb információk a www.ragasztas.hu honlapon található. Kérjük, e termékek alkalmazása előtt minden esetben tájékozódjon!

Pattex termékek



Pattex szaniter szilikon

Gombásodás- és penészálló tömítő. Egykomponensű, nedvesség hatására kötő, szilikon bázisú szigetelő- és tömítőanyag. Jellemző alkalmazási területek: hidegburkolattal ellátott felületek csatlakozási fugáinak és tégulási hézagainak, szaniterek, fürdőszoba kerámiák, mosdóláb, mosdókagyló, öntött vas-, akril kád hézag-tömítésére fürdőszobában, ill. vizes helyiségekben, lépcsőburkolatok valamint lábazatok készítésénél. További alkalmazási lehetőségek: tégulási, ill. dilatációs hézagok tömítése, élvédő ragasztása, kácpáraván, kádszegély tömítése, stb. Ecetsavasan térhálósodik, ezért nem alkalmazható fémfelületek (elszíneződés veszélye) valamint cement- és mésztartalmú építőanyagok (lúgos kémhatás) vagy kő burkolólapok (pl. márvány, gránit) tömítésére. Időjárás- és öregedésálló. Kül- és beltérben egyaránt használható

- alkalmazási hőmérséklet: +5°C - 40°C
- szín: transzparens
- kiszerelés: 280ml/kartus

10005290236



Pattex Palmatex

Oldószeres, kontakt módon ragasztó univerzális erősragasztó. Alkalmos a következők ragasztására: Faanyagok, műanyag lemezek, műanyag szegélyek, furnér, gumi, bőr, textil, kemény PVC, fémek ragasztására. Nem alkalmas habosított polisztirol (Nikecell, Hungarocell), lágy PVC, polietilén, polipropilén és teflon ragasztására. Időjárás- és öregedésálló.

- alkalmazási hőmérséklet: -40°C - + 110°C
- szín: halványsárga

kiszerelés (ml)	cikkszám
120	10005290300
800	10005290301



Pattex Palmafix

Oldószeres, kontakt módon ragasztó erősragasztó. Kiváló kezdeti tapadásának és gyors kötődésének köszönhetően számos építési anyag ragasztására alkalmas. Többek között: fa, farostlemez, fémek, falazat, téglák, beton, márvány, parafa, szigetelőanyagok, polisztirol fürdő panel, üvegszövet, FRP panelek, üveg, mázas felületek és egyebek. Nem alkalmazható PE, PP és teflon felületek ragasztásához. Kül- és beltérben egyaránt használható, fagyban is alkalmazható (-7°C felett).

- alkalmazási hőmérséklet: -7°C - + 38°C
- szín: sárgásbarna
- kiszerelés: 375g/kartus

10005290310



Pattex Express Fix PL 600

Oldószeres tartalmú építési-szerelési ragasztó, amely azonnal rögzít (Instant Track), nem kell várni az oldószer elpárolgására. Kiválóan tapad az építőiparban jellemzően előforduló csaknem valamennyi porózus vagy tömör felülethez: pl. téglák, kerámia, természetes kő, beton, különféle szárazépítő lapok (gipszkarton, cementkötésű faforgácslap stb.), fa, fém, műanyag, festett felületek stb. Nem alkalmazható polisztirol, polietilén, polipropilén, teflon és tükör ragasztására. Időjárás- és öregedésálló. Kül- és beltérben egyaránt használható.

- alkalmazási hőmérséklet: +5°C - 30°C
- szín: krémszínű
- kiszerelés: 375g/kartus

10005290325



Pattex ONE for ALL

Flexibilis építési-szerelési ragasztó, amely Flextec-polymer technológiájának köszönhetően rendkívül magas kezdeti tapadást biztosít. Kiválóan tapad az építőiparban jellemzően előforduló csaknem valamennyi porózus vagy tömör felülethez: pl. téglák, kerámia, természetes kő (pl. 10 mm-nél vastagabb márvány vagy gránit), beton, különféle szárazépítő lapok (gipszkarton, cementkötésű faforgácslap, rétegeztetett lemez), fa, MDF, fém, PVC (kemény PVC), extrudált polisztirol, műanyag, festett felületek, üveg, tükör stb. Fém és fa szerkezetek, lépcsőrelő-, és légkondicionáló berendezések illesztéseinek tömítésére. A ragasztás néhány percig korrigálható. Nem alkalmazható plexi, polietilén, polipropilén, akrilüveg és lágy PVC ragasztására.

- alkalmazási hőmérséklet: +5°C - 40°C
- szín: törtfehér
- kiszerelés: 440g/kartus

10005290260



Pattex termékek



Pattex fali akril

Akril bázisú tömítőanyag nyílászáró keretek, ablakpárkány, ablakkönyöklő, díszítő elemek (pl. díszléc, stukkó), lábazati szegélyek, gipszkartonozás sarkainak, ill. illesztési hézagainak tartós és rugalmas tömítésére. Falpedések tapétázás előtti kitöltésére. Megtapad: téglán, betonon (pl. előre gyártott elemek), vakolaton, fán (pl. tároló dobozok), műanyag-, vas- és alumínium felületeken. Bel- és kültérben alkalmazható, időjárásálló, átfesthető.

- alkalmazási hőmérséklet: +5°C - 50°C
- szín: fehér
- kiszerelés: 280 ml/kartus

10005290201



Pattex univerzális szilikon

Rendkívül rugalmas, savasan térhálósodó tömítő. Egykomponensű, nedvesség hatására kötő, szilikon tartalmú szigetelő-és tömítőanyag, amelynek felhasználási területe rendkívül széles. Alkalmos zuhanykabin, zuhanytálca fürdőkád (akril is) beépítésénél, vízelvezető, vízzáró profil, mosogató lefolyó, bekötőcső, csatorna idom, üvegmozsaik, kiegészítő, sínek, profilok stb. ragasztásánál, padlóösszefolyó, mosogató szifon, csőszifon, mosogató tálca stb. tömítésénél. Ecetsavasan térhálósodik, ezért nem alkalmazható fémfelületek (elszíneződés veszélye) valamint cement- és mésztartalmú építőanyagok tömítésére (lúgos kémhatás). Időjárás- és öregedésálló. Kül- és beltérben egyaránt használható.

- alkalmazási hőmérséklet: +5°C - 40°C
- szín: transzparens
- kiszerelés: 280ml/kartus

10005290226



A Henkel ragasztókkal kapcsolatos technikai adatlapok és egyéb információk a www.ragasztas.hu honlapon található. Kérjük, e termékek alkalmazása előtt minden esetben tájékozódjon!

Pattex termékek • Kartuskinyomó pisztoly



Pattex Fix Fa

Diszperziós építési-szerelési ragasztó elsősorban faanyagok ragasztására. Alkalmos a következők ragasztására: fából készült felületek, faanyagok (faforgácslap, fa panelek) vakolt felületek (beltéren), beton, gipszkarton lapok, pórusbeton, tégl, gipszrostlemez, poliuretán keményhab. Nem ajánlott állandó vízterhelésnek kitett felületeken.

- alkalmazási hőmérséklet: +10°C - 40°C
- szín: fehér
- kiszerelés: 385g/kartus

10005290400



Pattex Fix PVC & Alu

Flextec-polymer technológiájú építési-szerelési ragasztó főként PVC és alumínium anyagok ragasztására. A polimer alapú technológiájának köszönhetően erősebb ragasztás, sokoldalúság, és a külső körülményekkel szemben erősebb ellenállóság (víz, időjárás, ütések) jellemzi a terméket, az időálló ragasztásért. Alkalmos a következők ragasztására: tégl, kerámia, beton, farostlemez, gipszkarton, furnérlemez, kő, MDF, fa, fémek, PVC, üveg, műanyagok, festett felületek, tükrök. A legtöbb nedvszívó és nem nedvszívó anyaghoz alkalmazható, kivéve PE, PP, PTFE, akrilüveg, plexi, PVC, réz és bronz. Kül- és beltérben egyaránt használható (nedves felületeken is).

- alkalmazási hőmérséklet: +5°C - 40°C
- szín: törtfehér
- kiszerelés: 440g/kartus

10005290410

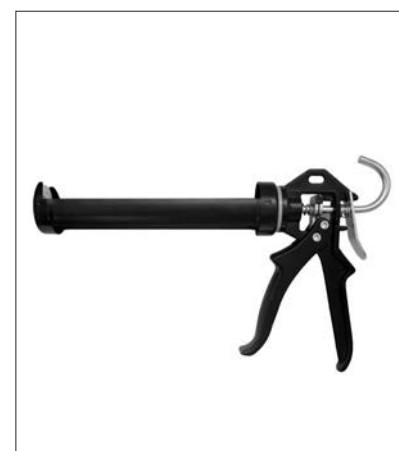


Pattex Fix Tükör & Panel

Flextec-polymer technológiájú építési-szerelési ragasztó főként tükrök és falburkolatok ragasztására. A polimer alapú technológiájának köszönhetően erősebb ragasztás, sokoldalúság, és a külső körülményekkel szemben erősebb ellenállóság (víz, időjárás, ütések) jellemzi a terméket, az időálló ragasztásért. Alkalmos a következők ragasztására: tégl, kerámia, beton, farostlemez, gipszkarton, furnérlemez, kő, MDF, fa, fémek, PVC, üveg, műanyagok, festett felületek, tükrök. A legtöbb nedvszívó és nem nedvszívó anyaghoz alkalmazható, kivéve PE, PP, PTFE, akrilüveg, plexi, PVC, réz és bronz. Kül- és beltérben egyaránt használható (nedves felületeken is).

- alkalmazási hőmérséklet: +5°C - 40°C
- szín: törtfehér
- kiszerelés: 440g/kartus

10005290420



Kartuskinyomó pisztoly

anyag: fém

10005290901



A Henkel ragasztókkal kapcsolatos technikai adatlapok és egyéb információk a www.ragasztas.hu honlapon található. Kérjük, e termékek alkalmazása előtt minden esetben tájékozódjon!

Ömledékragasztók



Technomelt KS 611

Speciálisan egyenes élek közepes hőfokon, kis előtolással történő felragasztására alkalmas. Furnér, PVC, ABS, melamin és poliszter élananyagok ragasztásához alkalmazható, kb. 2 mm vastagságig.

- viszkozitás: kb 40.000 mPa.s/180 °C
- felhordási hőmérséklet: 150-190 °C
- előtolás: 10-20 m/perc
- kiszerezés: 25 kg műanyag zsák
- tárolás: száraz, hűvös helyen

szín	cikkszám
natúr	10005290010
fehér	10005290011
fekete	10005290013

Technomelt KS 217

Speciálisan egyenes élek magas hőmérsékleten, közepes előtolással történő felragasztására alkalmas. Mindenféle élananyag felragasztására használható. A nehezen ragasztható élananyagoknál is eredményesen alkalmazható. A ragasztási fuga magas hőállósággal rendelkezik.

- viszkozitás: kb. 50.000 mPa.s/200 °C
- felhordási hőmérséklet: 190-200 °C
- előtolás: 12-30 m/perc
- kiszerezés: 25 kg műanyag zsák
- tárolás: száraz, hűvös helyen
- szín: natúr

10005290040

Technomelt KS 207

Egyenes élek magas hőmérsékleten közepes előtolással történő felragasztására alkalmas. A legtöbb élanagnál alkalmazható a technológiai előírások szigorú betartása esetén.

- viszkozitás: kb 50.000 mPa.s/200 °C
- felhordási hőmérséklet: 190-210 °C
- előtolás: min. 20 m/perc
- kiszerezés: 25 kg műanyag zsák
- tárolás: száraz, hűvös helyen
- szín: natúr

10005290035

Technomelt KS 351

Egyenes élek felragasztására, valamint megmunkálóközpontok ragasztóegységeiben alkalmazható ragasztóanyag. Mindenféle élananyag felragasztására alkalmas nehezen ragaszthatóság esetén is. A ragasztási fuga magas hőállósággal rendelkezik.

- viszkozitás: kb. 75.000 mPa.s/200 °C
- felhordási hőmérséklet: 180-200 °C
- előtolás: min. 15 m/perc
- kiszerezés: 25 kg műanyag zsák
- tárolás: száraz, hűvös helyen
- szín: transzparens

10005290045

Technomelt KS 250 cool

Alkalmas gépi felhordással egyenes élragsztáshoz, közepes előtolással. Nehéz profilok ragasztáshoz (pl. softforming) is alkalmazható. Bonyolult profilok esetén és mobil élzáró gépeknél is javasolt a használata.

- viszkozitás: (Brookfield) kb.100.000 mPa.s / 140°C
- felhordási hőmérséklet: 140-160°C
- előtolás: min. 15 m/perc
- kiszerezés: 25 kg műanyag zsák
- tárolás: száraz, hűvös helyen
- szín: transzparens

10005290030

Technomelt 224/2

Speciálisan íves élragsztó gépeken, különféle élananyagok felragasztására alkalmas, max. 1 mm vastagságig (élfurnér, fólia). Ragasztóanyag felhordás anyagra, speciális hosszú nyitott idővel, alacsony felhordási hőmérsékleten. Közepes hőállósággal rendelkezik.

- felhordási hőmérséklet: 120-140 °C
- előtolás: min. 4 m/perc
- kiszerezés: 25 kg műanyag zsák
- tárolás: száraz, hűvös helyen
- szín: natúr

10005290050



A Henkel ragasztókkal kapcsolatos technikai adatlapok és egyéb információk a www.ragasztas.hu honlapon található. Kérjük, e termékek alkalmazása előtt minden esetben tájékozódjon!

Ömledékragasztók, tisztítószer



Technomelt HKP 21

(patron Holz-Her gépekhez)

Speciálisan a HOLZ-HER egyenes éragasztó gépeken történő éragasztáshoz.

Melamin, poliészter, PVC éanyagok, élfurnér, tömörfa lécek felragasztásához kb. 5 mm vastagságig.

- viszkozitás: kb. 87.500 mPa.s/200 °C
- melegítési idő: kb. 4 perc
- felhordási hőmérséklet: kb. 200 °C
- előtolás: min. 10 m/perc
- kiszerelés: db (0,33 kg)
- tárolás: száraz, hűvös helyen
- natúr színű

10005290060



Melt-O-Clean

Természetes alapú tisztítószer, szobahőmérsékleten való felhasználásra.

Gépalkatrészek tisztítására, különösen lerakódott ragasztóanyag-maradványokhoz és egyéb

szennyeződésekhez. A tisztítószer az optimális tisztító hatás elérése érdekében, javasolt

szobahőmérsékleten alkalmazni. A felhordás után néhány perces szünetet kell tartani, hogy a tisztítószer

az erősebb szennyeződésekkel is felazíthassa. Törölkendővel, vagy kefével kell eltávolítani.

- lobbanáspont: 40-50 °C
- felhasználási hőmérséklet: 15-25 °C
- kiszerelés: 500 ml
- száraz hűvös helyen raktározandó

10005290018



PUR ömledéragasztók, tisztítószer



Technomelt PUR 270/7 G

Poliuretán bázisú, reaktív olvadó ragasztóanyagrendszer. Nagy kezdeti szilárdság, nem olvasható, nem oldható, duroplaszt képződik belőle. A ragasztás nagy végső szilárdsággal rendelkezik. Nagyon nagy hőállóság és rugalmasság hidegben. Kiváló vízállóság. Tömör ragasztási hézagot eredményez.

- javasolt feldolgozási hőmérséklet: olvadáktartályban: 120-150 °C, a felhordóhengeren: 130-150 °C
- előtolás: min. 15 m/perc
- terem hőmérséklet: 18-23°C
- lágyulási pont: kb. 60 °C
- viszkozitás: kb. 30 000 mPa·s /150 °C
- a végső szilárdságig eltelő kikeményedési idő: 2 - 5 nap
- hőállóság: > 150 °C
- kiszerezés: 0,75 kg

10005290016



Technomelt PUR 270/5 ME

Reaktív poliuretán ragasztó egyenes élzárás munkákhoz. A ragasztó csökkentett izocianát tartalmának köszönhetően, ugyanolyan munkavédelmi szabályozások alá tartozik, mint a sima EVA bázisú élzáró ragasztók. Nagyon magas a kezdeti tapadása és ez a tulajdonsága nagyon erős végső ragasztási szilárdsággal párosul. Transzparens ragasztási fuga, ami szinte 0 fugás élzárást biztosít

- javasolt feldolgozási hőmérséklet: olvadáktartályban: 120-150 °C, a felhordóhengeren: 130-150 °C
- előtolás: min. 25 m/perc
- terem hőmérséklet: 18-23°C
- a végső szilárdságig eltelő kikeményedési idő: 2 - 5 nap
- hőállóság: a ragasztó térhálósodást követően 150° hőállóságot és maximális vízállóságot biztosít
- kiszerezés: 2,0 kg („gyertya”)

10005290015



Technomelt PUR 270/9 ME

Poliuretán bázisú, reaktív olvadó ragasztóanyagrendszer. Nagy kezdeti szilárdság, nem olvasható, nem oldható, duroplaszt képződik belőle. A ragasztás nagy végső szilárdsággal rendelkezik. Nagyon nagy hőállóság és rugalmasság hidegben. Kiváló vízállóság. Tömör ragasztási hézagot eredményez.

- javasolt feldolgozási hőmérséklet: olvadáktartályban: 120-150 °C, a felhordóhengeren: 130-150 °C
- előtolás: min. 15 m/perc
- terem hőmérséklet: 18-23°C
- lágyulási pont: kb. 60 °C
- viszkozitás: kb. 50 000 mPa·s /150 °C
- a végső szilárdságig eltelő kikeményedési idő: 2 - 5 nap
- hőállóság: > 150 °C
- kiszerezés: 2,0 kg („gyertya”)

szín	cikkszám
natúr	10005290014
fehér	10005290009



Technomelt PUR Cleaner 4

Polimer alapú tisztítószer. A tisztítószer minden PUR típusú ragasztóanyaghoz használható, amelynél a reakció még nem ment teljesen végbe. A granulátumos kiszerezés a hagyományos élragasztó gépekhez javasolt.

- lágyulási pont: 75 °C
- viszkozitás: (Brookfield) 9000 mPa·s/130°C
- sűrűség: kb. 1,1 g/cm³
- javasolt feldolgozási hőmérséklet: olvadáktartályban: 100-170 °C, felhordóhengeren: 100-170 °C
- kiszerezés: 25 kg

10005290017



Technomelt PUR Cleaner All in One

Polimer alapú tisztítószer. A tisztítószer minden PUR típusú ragasztóanyaghoz használható, amelynél a reakció még nem ment teljesen végbe. A gyertyás kiszerezés a hagyományos élragasztó gépekhez javasolt.

- viszkozitás: (Brookfield) 8.000-11.000 mPa·s/100°C
- javasolt feldolgozási hőmérséklet: olvadáktartályban: 100-170 °C, felhordóhengeren: 100-170 °C
- kiszerezés: 1,4 kg („gyertya”)

10005290019



A Henkel ragasztókkal kapcsolatos technikai adatlapok és egyéb információk a www.ragasztas.hu honlapon található. Kérjük, e termékek alkalmazása előtt minden esetben tájékozódjon!

Ragasztószalagok



Pattex Fix montázsszalag

Kétoldalas öntapadó ragasztószalag, amely csaknem valamennyi felülethez jól tapad és erősen rögzít. Azonnal terhelhető, egy teljes tekercs akár 120 kg súly megtartására is képes. Alkalmas pl. tükör, fa, műanyag és fém tárgyak rögzítésére kül- és beltérben egyaránt.

- hossz: 1,5 m
- szélesség: 19 mm

10005290360



Tesa 4965 kétoldalas öntapadó ragasztószalag

Nagy nyírás- és hőmérsékletálló, összeillesztést követően azonnal használható. Különösen magas kötési szilárdság, felhasználható díszítő profilok és műanyag díszítőelemek felszerelésére.

- vastagság: 205 µm
- szélesség: 19 mm
- belső átmérő: 76 mm
- hossz: 50 m
- szín: átlátszó
- karton: 48 tekercs
- rendelési egység: tekercs

C00510



Tesa 55576 kétoldalas öntapadó ragasztószalag

Habosított termék, így 1,2 mm vastag. Össeillesztést követően azonnal használható. Különösen magas kötési szilárdság, felhasználható díszítő profilok és műanyag díszítőelemek felszerelésére.

- vastagság: 1,2 mm
- szélesség: 19 mm
- belső átmérő: 76 mm
- hossz: 50 m
- szín: fehér
- karton: 16 tekercs
- rendelési egység: tekercs

C00541



Monta 340 MOPP pántoló ragasztószalag

Nagy szakítószilárdság hosszirányban, kiváló azonnali tapadás. Különösen magas ütészállóság, ellenáll savaknak és lúgoknak. Felhasználható a közepes súlyú vagy nehéz dobozok, raklapok, pántolására és csomagok rögzítéséhez.

- vastagság: 77 µm
- szélesség: 19 mm
- belső átmérő: 76 mm
- hossz: 66 m
- szín: vöröses barna
- karton: 96 tekercs
- rendelési egység: tekercs

C00500

Ragasztószalagok



Monta 561 PE-bevonatú szövet ragasztószalag

Vízálló, a termék könnyen szakítható kézzel. „Duct Tape”, tökéletesen illeszkedik a sima és durva felülethez egyaránt. Felhasználható javításokhoz, csomagoláshoz, rögzítéshez.

- vastagság: 165 µm
- szélesség: 48 mm
- belső átmérő: 76 mm
- hossz: 50 m
- szín: szürke
- karton: 24 tekercs
- rendelési egység: tekercs

C00520



Monta 361 üvegszál ragasztószalag

Üvegszállal erősített mint hossz irányban mint keresztirányban. Különösen magas ütésállóság, nedvességálló és könnyen lazítható. Felhasználható nehéz dobozok és kartondobozok lezárására.

- vastagság: 130 µm
- szélesség: 50 mm
- belső átmérő: 76 mm
- hossz: 50 m
- szín: átlátszó
- karton: 48 tekercs
- rendelési egység: tekercs

C00550



H11CP Kézi adagoló ragasztószalaghoz

Állítható tekerési ellenállás, könnyű használat. 50mm-es ragasztószalag szélességhez alkalmazható.

- szín: szürke-piros
- rendelési egység: db

C00900



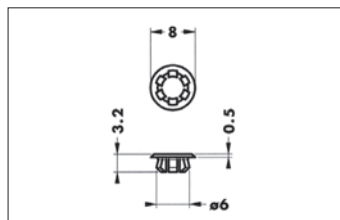
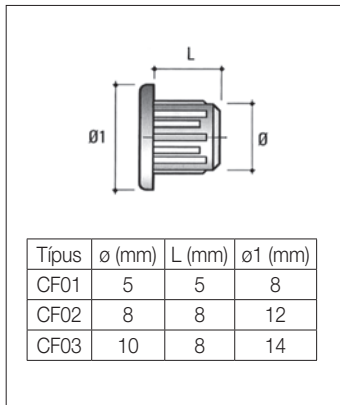
B20 Nova asztali húzó

25mm-es ragasztószalag szélességhez alkalmazható

- szín: szürke
- rendelési egység: db

C00910

Csavartakarók, furattakarók



Furattakaró

5, 8 és 10 mm átmérőjű furathoz.
anyag: műanyag

típus	szín	cikkszám
CF01	fehér	10013701100
	fekete	10013701101
	barna	10013701102
CF02	fehér	10013701110
	fekete	10013701111
	barna	10013701112
CF03	fehér	10013701120
	fekete	10013701121
	barna	10013701122

810 15 01 06 08 Furattakaró

6 mm átmérőjű furathoz.
anyag: műanyag

szín	cikkszám
fehér	10009600990
barna	10009600991

Öntapadós műanyag csavartakaró

méret: ø13 mm • vastagság: 0,3 mm
kiszerezés: 20 db/levél

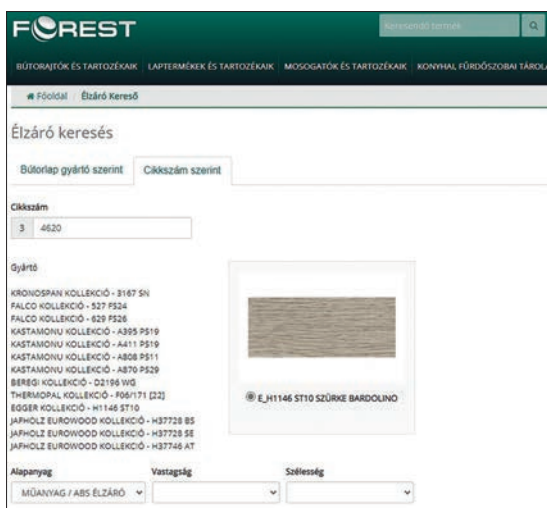
szín	cikkszám
fehér	10013700900
krém	10013700901
fekete	10013700902
szürke	10013700903
alumínium	10013700904
króm	10013700905
nyír	10013700906
sötét cseresznye	10013700907
cseresznye	10013700908
bükk	10013700909
mogyoró	10013700910
fenyő	10013700911
tölgy	10013700912

Öntapadós műanyag csavartakaró

méret: ø14 mm • vastagság: 0,2 mm
kiszerezés: 50 db/levél

szín	cikkszám
világos bükk	10013702000
juhar	10013702001
tölgy	10013702002
cseresznye	10013702003
mahagóni	10013702004
új dió	10013702005
metálszürke	10013702006
szürke	10013702007
bézs	10013702008
fekete	10013702009
fehér	10013702010
gleccser fehér	10013702011

Öntapadós műnyag csavartakaró, Forest ABS színekben



A csavartakaró választékunkhoz a bútorlap ajánlást weboldalunkon találhatja.

A táblázat KÓD oszlopa az élyanyag cikkszámának első 5 karakterére utal, így megtudja keresni, hogy az adott csavartakarót melyik bútorlaphoz ajánljuk.

A www.foresteu.com oldalunkon egy kattintással elérhető **ÉLZÁRÓ KERESŐ** modul segítségével könnyedén kereshető az ajánlott bútorlap.

A „cikkszám szerint”-i keresés föl alatt a cikkszám mezőbe beírja KÓD alapján naprakész információt kapunk arról, hogy az adott csavartakaró melyik bútorlap színekhez ajánlott.

méret: \varnothing 13 mm
vastagság: 0,4 mm
kiszerezés: 25 db/levél



szín	kód ¹	cikkszám
Fehér sima	30009	10013701275
	30010	10013701091
Fehérerezett	30020	10013701250
Fehér gyöngy	30030	10013701249
Manhattan gyöngy	30110	10013701044
Szürke gyöngy	30120	10013701061
Világos szürke	30130	10013701064
Feketeerezett	30220	10013701042
Fekete gyöngy	30230	10013701251
Grafit fekete	30240	10013701075
Vanília	30300	10013701041
Alabástrom	30301	10013701076
Beige gyöngy	30311	10013701026
Beige	30321	10013701066
Homoksárga	30330	10013701265
Alma zöld	30611	10013701092
Bükk	33000	10013701054
Bavaria Bükk	33005	10013701077
Hegyi bükk	33010	10013701017
Savaria bükk	33020	10013701056
Gőzölt bükk	33030	10013701058
Világos bükk	33040	10013701043
Samerberg bükk	33045	10013701234
Natúr bükk	33070	10013701082
Core Beach	33101	10013701235
Tobacco új bükk	33138	10013701267
Csoki bükk	33140	10013701034
Öregcseresznye	33400	10013701014
Virágos cseresznye	33410	10013701095
Arany cseresznye	33420	10013701059
Natúr cseresznye	33430	10013701096
Pácolt cseresznye	33460	10013701025
Meran cseresznye	33470	10013701084
Lombardiai natúr cseresznye	33480	10013701097
Verona cseresznye	33490	10013701098
Antik cseresznye	33510	10013701029

szín	kód ¹	cikkszám
Tiszafa	33540	10013701045
Majnai nyír	33795	10013701260
Nyír / Világos vadkörte	33800	10013701028
Vadkörte	33810	10013701023
Világos vadkörte	33830	10013701240
Alma	33841	10013701241
Világos calvados	33850	10013701035
Svájci körte	33860	10013701049
Magyar körte	33870	10013701072
Sötét svájci körte	33880	10013701099
Sötét calvados	33890	10013701036
Sötét calvados	33900	10013701069
Berkenye	33950	10013701063
Vörös szilva	34012	10013701253
Svájci Szilva	34015	10013701237
Merano vörös	34018	10013701212
Sötét szilva	34020	10013701083
Havanna szilva	34030	10013701078
Vörös éger	34110	10013701046
Mézgás éger	34115	10013701242
Éger	34120	10013701018
Francia éger	34130	10013701022
Zöld éger	34150	10013701201
Redwood	34200	10013701027
Vörös mahagóni	34240	10013701259
Mahagóni	34250	10013701020
Európai juhar	34300	10013701015
Juhar_Ka	34305	10013701202
Kanadai krém juhar	34320	10013701203
Mézes juhar	34330	10013701248
Kaukázusi nyír	34380	10013701204
Olasz alma	34410	10013701037
Sötét alma	34420	10013701052
Déli kőris	34538	10013701254
Moldáv akác	34580	10013701089
River tölgy	34595	10013701229

szín	kód ¹	cikkszám
Világos monaco tölgy	34596	10013701268
Krém monaco tölgy	34597	10013701269
Kremona tölgy	34600	10013701053
Spanyol tölgy	34605	10013701230
Natur nebrasca tölgy	34613	10013701226
Natúr Hamilton tölgy	34615	10013701270
Natúr Bardolino tölgy	34617	10013701271
Country tölgy	34618	10013701263
Canyon tölgy	34619	10013701255
Szürke Bardolino tölgy	34620	10013701207
Yorki tölgy	34621	10013701256
Sonoma tölgy sötét	34622	10013701227
Sonoma tölgy barna	34623	10013701228
Sherwood tölgy	34625	10013701071
Modern tölgy	34635	10013701208
Ferrara oak	34640	10013701060
Natúr tölgy	34690	10013701021
Világos natúr tölgy	34700	10013701209
Pácolt tölgy	34730	10013701024
Rusztikus tölgy K	34750	10013701233
Barna Arizona tölgy	34765	10013701252
Sötét royal tölgy	34780	10013701050
Miláno tölgy	34810	10013701244
Rauna szil világos	34900	10013701231
Rauna szil sötét	34910	10013701232
Natúr csomós luc	35000	10013701048
Világos fenyő	35030	10013701047
Csomós fenyő	35080	10013701016
Biofenyő	35083	10013701272
Pácolt fenyő	35090	10013701068
Bramberg fenyő	35103	10013701211
Antik fenyő	35113	10013701264
Ardeni fenyő világos	35200	10013701067
Ardeni fenyő homok	35210	10013701213
Ardeni fenyő szürke	35220	10013701074
Ardeni fenyő mokka	35230	10013701214

¹ Az élyanyag cikkszámának első 5 karaktere

Öntapadós műnyag csavartakaró, Forest ABS színekben

kiszérelés: 25 db/levél • méret: ø13 mm • vastagság: 0,4 mm

szín	kód ¹	cikkszám
Ardeni fenyő sötétbarna	35240	10013701079
Dió classic	35420	10013701070
Mogyoró_F	35455	10013701257
Mogyoró	35460	10013701019
Toscana dió	35465	10013701258
Color dió	35470	10013701055
Aida dió	35480	10013701216
Dió	35490	10013701080
Dijoni natúr dió	35500	10013701090
Prugna rosales	35830	10013701219
Gyöngy calobra	35832	10013701273
Bambusz	35850	10013701081

szín	kód ¹	cikkszám
Bambusz_Ka	35855	10013701245
Coimbra	35860	10013701220
Fino fahéj	35870	10013701033
Fino bronz	35880	10013701032
Coco Bolo	35890	10013701086
Világos samoa teak	35900	10013701040
Sötét samoa teak	35910	10013701039
Tikfa	35975	10013701238
Makassar Ceylon	35980	10013701085
Makassar	35990	10013701221
Zebrano homoksárga	36000	10013701222
Zebrano	36010	10013701073
Zebrano bézs	36020	10013701030

szín	kód ¹	cikkszám
Palissander_Ka	36065	10013701246
Rigolettó bronz	36085	10013701261
Aruska wenge világos	36160	10013701223
Sötét wenge	36168	10013701274
Wenge	36170	10013701009
Wenge_Ka	36173	10013701247
Aruska wenge sötét	36180	10013701224
Fineline krém	36210	10013701225
Titánium	39000	10013701038
Alumínium	39010	10013701088
Alumínium E	39020	10013701093

Javítófilcek



591 / fehér

Páncserű fedéssel
rendelés: db

szín	cikkszám
P43 / rusztikus tölgy	10005305000
499 / juhar	10005305020
509 / szil	10005305040
517 / tölgy	10005305060
533 / bükk	10005305080
540 / palissander	10005305100
543 / svájci körte	10005305120
560 / mahagóni barna	10005305140
561 / fenyő	10005305160
572 / cseresznye	10005305180
581 / mahagóni vörös	10005305200
600 / fekete	10005305220
591 / fehér	10005305240



Lágyviaszok • Bao viasz darabos kivitel

kód	szín	cikkszám
591	fehér	10005300000
NCS S 0502-Y	fehér	10005300005
RAL 1013	gyöngy fehér	10005300010
RAL 9001	krémfehér	10005300015
655	krémfehér II	10005300020
RAL 9002	szürkésfehér	10005300025
RAL 9010	tiszta fehér	10005300030
RAL 9016	bianco fehér	10005300035
124	nyír	10005300045
RAL 1015	világos elefántcsont	10005300050
502	juhar	10005300055
593	citromsárga	10005300060
503	sárga	10005300065
594	élénk narancssárga	10005300080
542	narancssárga	10005300085
596	piros	10005300100
595	chilli piros	10005300105
551	tégla vörös	10005300110
598	kék	10005300120
597	zöld	10005300140
NCS S 1005-B80-G	szürkésfehér	10005300150
NCS S 1500-N	világos szürke	10005300155
NCS S 1502-G	szürke	10005300165
RAL 7035	világos szürke	10005300170
RAL 7038	achátszürke	10005300175
600	fekete	10005300180
525	középszürke	10005300185
RAL 7001	ezüstszürke	10005300190
RAL 7004	szignálszürke	10005300195
RAL 7040	ablakszürke	10005300205
RAL 7045	teleszürke	10005300210
RAL 7046	teleszürke II	10005300215
RAL 7015	palaszürke	10005300225
RAL 7016	antracitszürke	10005300230
RAL 7021	feketésszürke	10005300235
510	világos cseresznye	10005300645
513	limba	10005300650
515	sötét cseresznye	10005300655
516	zöld tölgy	10005300665
519	sötét bükk	10005300670

kód	szín	cikkszám
632	középsötét cseresznye	10005300675
1349	vöröses cseresznye	10005300680
109	középsötét tölgy	10005300690
2201	sötét natúr tölgy	10005300695
1029	vörösfenyő	10005300705
118	világos limba	10005300710
123	világos bükk	10005300715
403	világos antik tölgy	10005300720
138	világos natúr tölgy	10005300725
425	natúr kőris	10005300730
428	antik luc	10005300735
433	bükk	10005300745
508	natúr tölgy	10005300750
84	kőris	10005300755
622	cseresznye	10005300765
A-3	világos tölgy	10005300770
426	barna kőris	10005300775
505	vöröses fenyő	10005300785
533	natúr bükk	10005300790
603	éger	10005300795
208	középsötét dió	10005300805
216	sötét teak	10005300810
2210	sötét tölgy	10005300815
517	középsötét tölgy	10005300825
520	masonia	10005300830
547	világos körte	10005300835
556	középsötét mahagóni	10005300845
561	világos tölgy	10005300850
573	őz barna	10005300855
574	makoré	10005300865
P43	rusztikus tölgy	10005300870
213	mahagóni	10005300950
219	sötét dió	10005300955
575	középbarna dió	10005300960
578	wenge	10005300965
581	vöröses mahagóni	10005300970
583	sötét mahagóni	10005300975
587	feketés barna	10005300980
701	áttetsző	10005300990



Lágyviaszok • Bao viasz szettek

Lágyviasz fél stick 100/A szett fehértől-feketéig		Lágyviasz fél stick 100/F szett alapszínek		Lágyviasz fél stick 100/G szett trendi színek		Lágyviasz fél stick 100/N szett szürke 20 árnyalata	
502	juhar	124	nyír	124	nyír	NCS S 0502-Y	fehér
547	világos kőrté	433	bükk	433	bükk	NCS S 1005-B80-G	szürkésfehér
516	zöld tölgy	519	sötét bükk	123	világos bükk	NCS S 1500-N	világos szürke
561	világos tölgy	533	natúr bükk	655	krémfehér	NCS S 1502-G	szürke
517	középsötét tölgy	109	középsötét tölgy	403	világos antik tölgy	RAL 1013	gyöngy fehér
508	natúr tölgy	508	natúr tölgy	2210	sötét tölgy	RAL 1015	világos elefántcsont
505	vöröses fenyő	P43	rusztikus tölgy	A-3	világos tölgy	RAL 7001	ezüstszürke
515	sötét cseresznye	603	éger	109	középsötét tölgy	RAL 7004	szignálszürke
513	limba	84	kőris	138	világos natúr tölgy	RAL 7015	palaszürke
574	makoré	510	világos cseresznye	2201	sötét natúr tölgy	RAL 7016	antracitszürke
583	sötét mahagóni	1349	vöröses cseresznye	603	éger	RAL 7021	feketésszürke
556	középsötét mahagóni	7035	világosszürke RAL 7035	426	barna kőris	RAL 7035	világos szürke
520	masonia	213	mahagóni	84	kőris	RAL 7038	achátszürke
525	középszürke	581	vöröses mahagóni	425	natúr kőris	RAL 7040	ablakszürke
575	középbarna dió	219	sötét dió	428	antik luc	RAL 7045	teleszürke
573	őz barna	208	középsötét dió	622	cseresznye	RAL 7046	teleszürke II
600	fekete	600	fekete	632	középsötét cseresznye	RAL 9001	krémfehér
587	feketés barna	216	sötét teak	1349	vöröses cseresznye	RAL 9002	szürkésfehér
591	fehér	701	áttetsző	1029	vörösfenyő	RAL 9010	tiszta fehér
578	wenge	591	fehér	118	világos limba	RAL 9016	bianco fehér
10005302000		10005302100		10005302200		10005302300	

