



17. fejezet

Szerelvények és kiegészítők

Tartalomjegyzék

17.3	Polctartók
17.5	Padlóvédők, bútorbeállító ék
17.6	Üvegbefogók, hátfaltoldó
17.7	Szellőzőrácsok
17.8	Kábelkivezetők
17.10	Ágyvasalatok
17.11	Ajtóütközők

Útmutató

A termék jelölése: **Terméknév**

Cikkszám jelölése: 10003315000

Honlapunkon megtalálhatók a termékekhez kapcsolódó vásárlói tájékoztatók:
www.foresteu.com/vasarloi-tajekoztatok



Figyelem!

A gyártók folyamatos termékfejlesztése következtében termékeink kismértékben módosulhatnak a katalógusban megjelenethez képest. A termékek nem szakszerű beszereléséből adódó károkért felelősséget nem vállalunk.

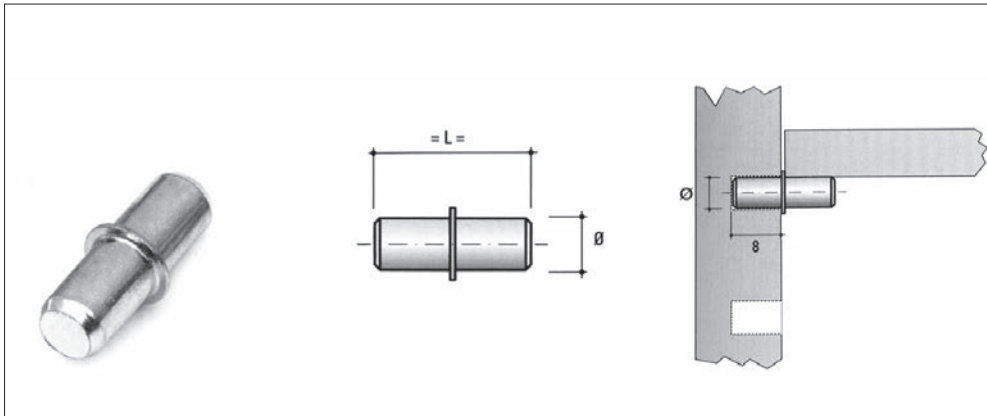
Amennyiben a katalógusban látható színek, színminták és a termékek valódi színe esetében némi eltérés tapasztalható, ez a nyomdai technológia és az alkalmazott anyagok jellegéből adódhat. Az esetleges nyomdai hibákért felelősséget nem vállalunk!

Jelmagyarázat:



Legkedvezőbb ár • Kínálatunk legolcsóbb terméke az adott kategóriában.

Polctartók

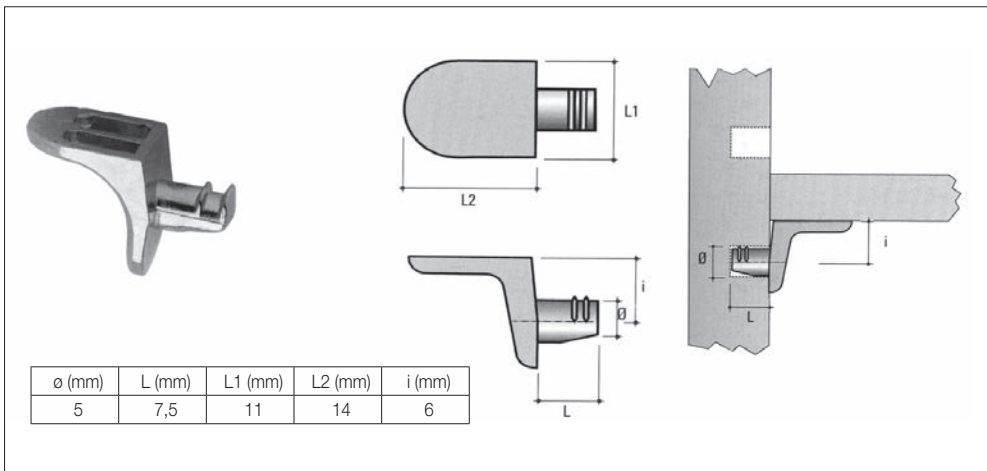


37117 Csapos polctartó

anyag: fém
felület: horganyzott
méret: $\varnothing 5 \times 16$ mm



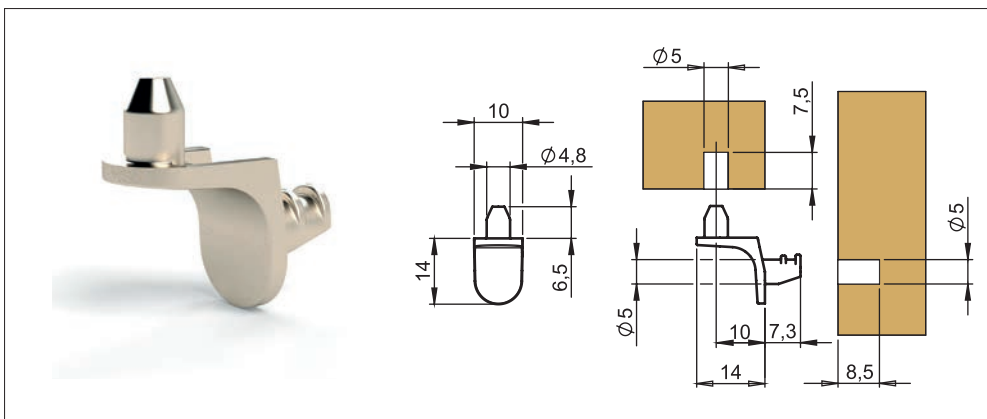
10013600002



ME05 Körmös polctartó

anyag: fém

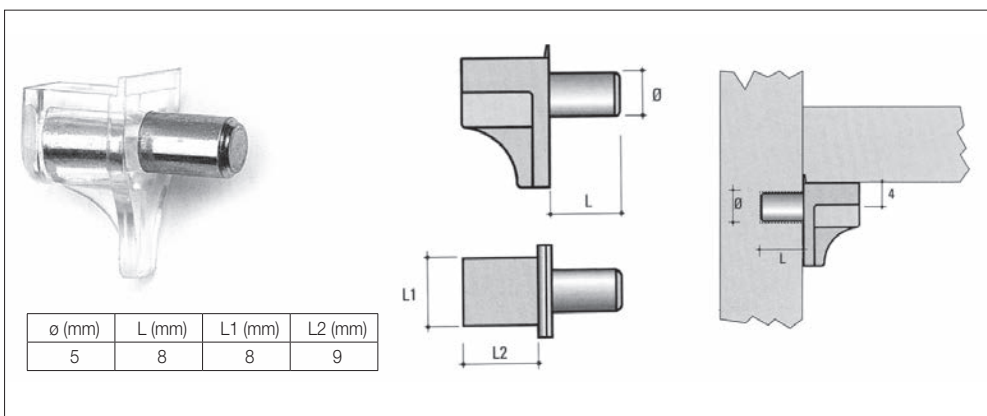
szín	cikkszám
nikkel	10013600020
bronz	10013600021



MRG01.00.50 Csapos-körmös polctartó

anyag: fém
szín: nikkel

10013600080

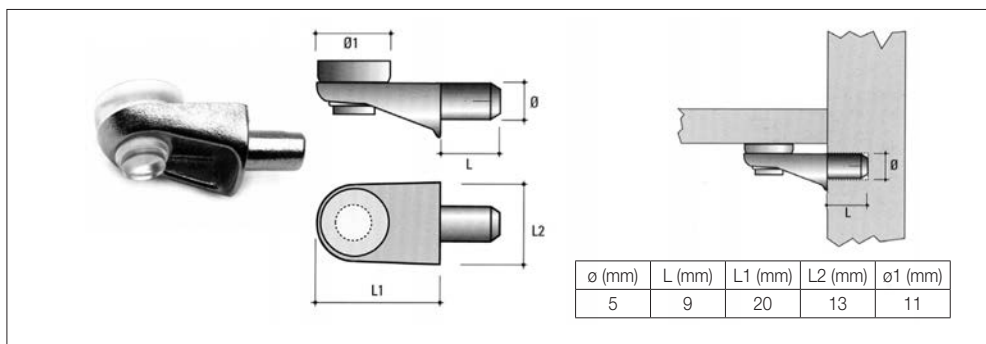


ME13 Csapos polctartó

anyag: fém-műanyag

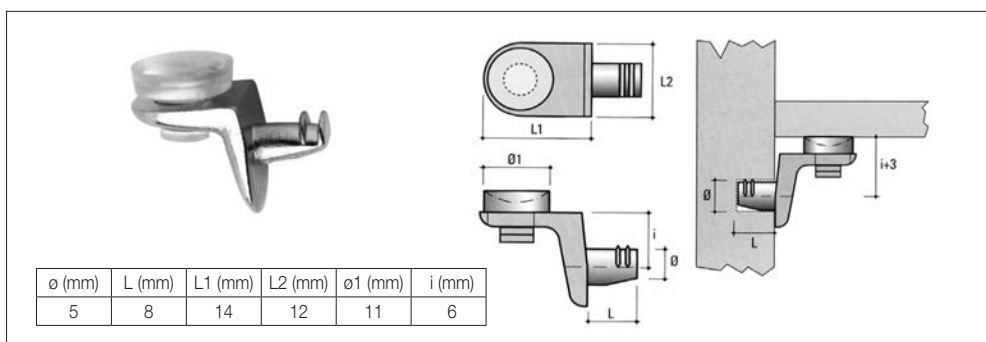
10013600030

Polctartók


**MV01 Csapos
üvegpalc tartó**

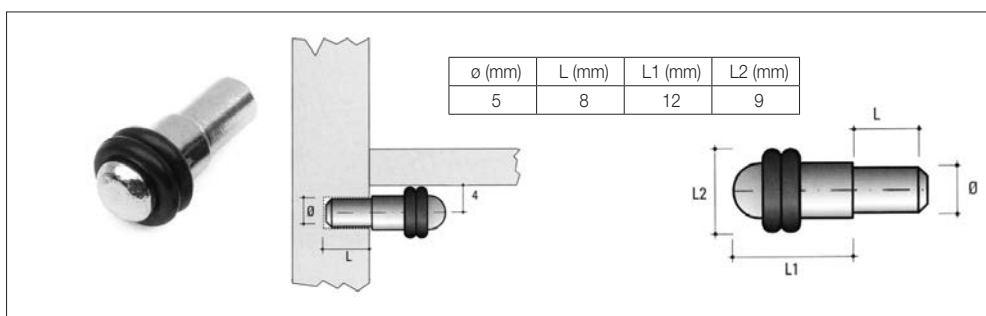
anyag: fém-műanyag

szín	cikkszám
nikkel	10013600040
bronz	10013600041


**MV03 Körmös
üvegpalc tartó**

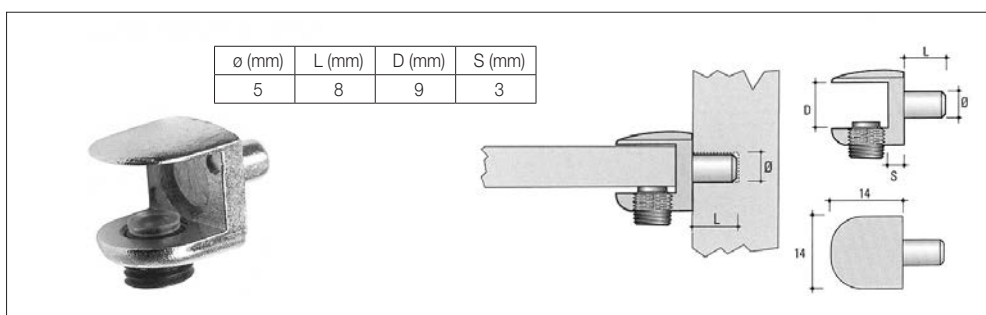
anyag: fém-műanyag

szín	cikkszám
nikkel	10013600050
bronz	10013600051


**MV06 Csapos
üvegpalc tartó**

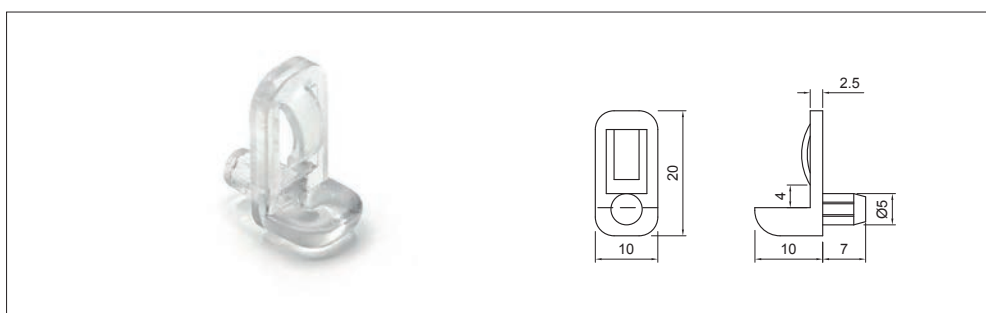
anyag: fém-műanyag

szín	cikkszám
nikkel	10013600060
bronz	10013600061


**MV08 Csapos
üvegpalc tartó**

anyag: fém-műanyag

szín	cikkszám
nikkel	10013600070
bronz	10013600071

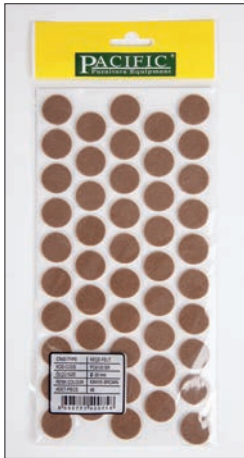

**196 Csapos
üvegpalc tartó**

anyag: áttetsző műanyag

10013600090

Padlóvédők, bútorbeállító ék

Öntapadós filc padlóvédő



2-0187-020

méret: Ø20 x 3 mm
rendelés: 50 db/levél

10015505000



2-0187-024

méret: Ø24 x 3 mm
rendelés: 33 db/levél

10015505010



2-0186-020

méret: 20 x 20 x 3 mm
rendelés: 50 db/levél

10015505020



2-0186-025

méret: 25 x 25 x 3 mm
rendelés: 32 db/levél

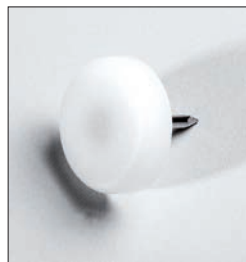
10015505030



2-0186-040

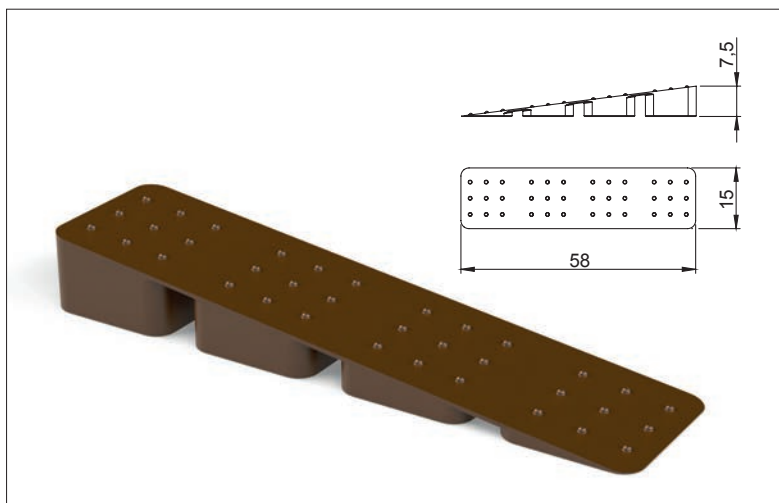
méret: 40 x 40 x 3mm
rendelés: 10 db/levél

10015505040



Csúsztatószeg

méret (mm)	anyag / rögzítés	szín	db	Bliszteres kiszerezés 8 db/bliszter
				cikkszám
Ø24	filc, műanyag / szeg	fehér	10015506000	10015506100
Ø24	filc, műanyag / szeg	barna	10015506001	10015506101
Ø24	filc, műanyag / csavar	fehér	10015506010	10015506110
Ø24	filc, műanyag / csavar	barna	10015506011	10015506111
Ø25	fém / szeg	króm	10015506020	10015506120
Ø25	műanyag / szeg	fehér	10015506030	10015506130
Ø25	műanyag / szeg	barna	10015506031	10015506131
Ø25	műanyag / szeg	fekete	10015506032	10015506132



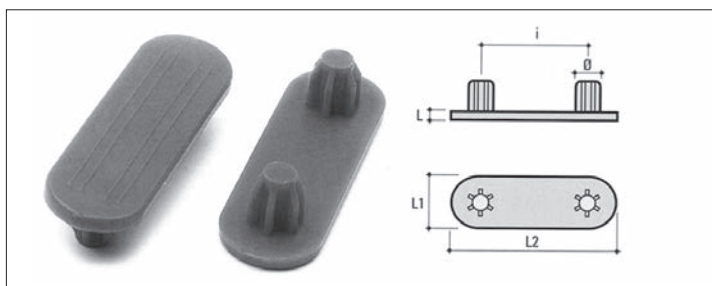
156.0000.02

Bútorbeállító ék

szín: barna
anyag: műanyag

10015505400

Padlóvédők, üvegfogók és hátfaltoldó

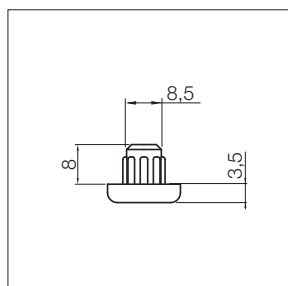


SC01 Padlóvédő

anyag: műanyag

méret (mm)	szín	cikkszám
50x16	fekete	10015505300
50x16	barna	10015505305
50x16	fehér	10015505310

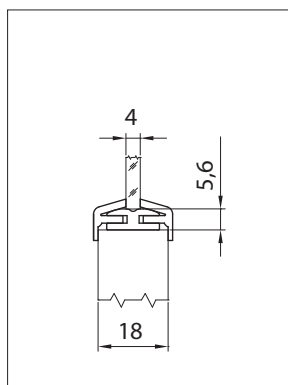
Ø (mm)	L (mm)	L1 (mm)	L2 (mm)	i (mm)
8	3	16	50	32



160.1000 Padlóvédő

anyag: műanyag

típus	szín	cikkszám
160.1000.02	barna	10015505320
160.1000.01	fehér	10015505325



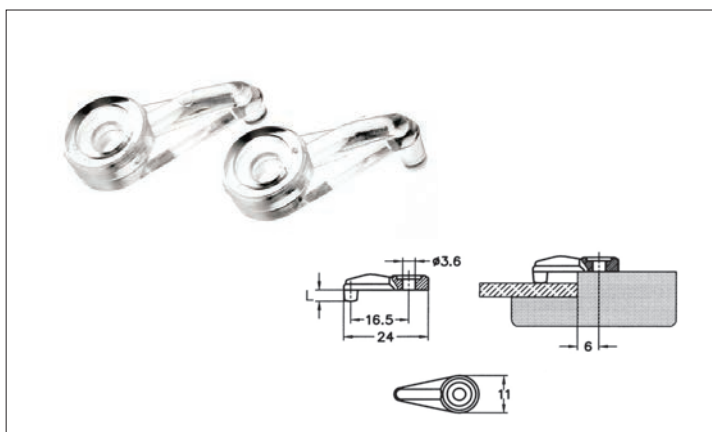
Üvegfogó műanyag profil

18-19 mm vastagságú ajtókhöz

rendelhető: 2,0 m-es szálban

típus	szín	cikkszám
belső H profil	fehér	10015500100
külső F profil	króm	10015500200
külső F profil	matt alu	10015500205
külső F profil	fehér	10015500405

A „H” profil szállítása és tárolása csak egyenes helyzetben!

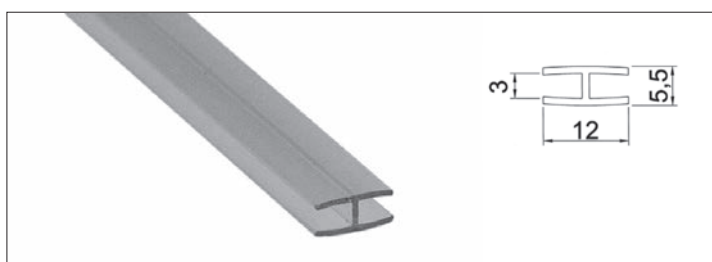


Üvegszorító klip

anyag: áttetsző műanyag

típus	L (mm)	cikkszám
359.4201	3,3	10015502000
359.4302	6	10015502005

A szereléshez 3 x 16-os facsavart javasolunk.



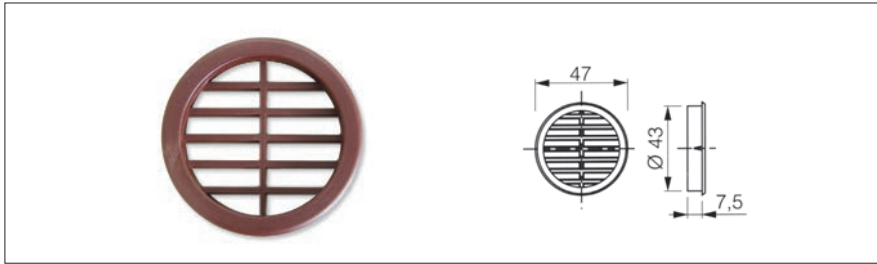
9/72 aH Műanyag hátfaltoldó profil

anyag: áttetsző műanyag

rendelhető: 2,0 m-es szálban

10009610000

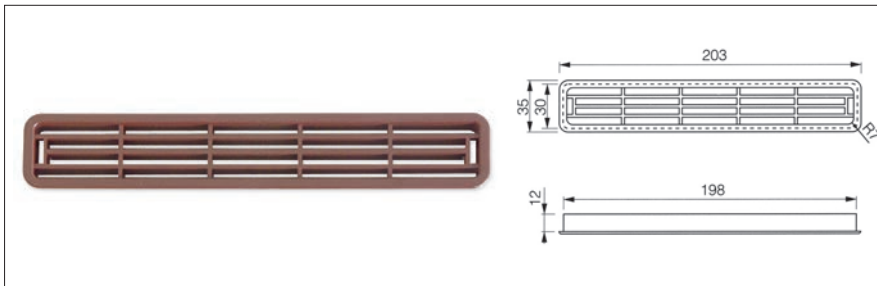
Szellőzőrácsok



443. Szellőzőrács

anyag: műanyag

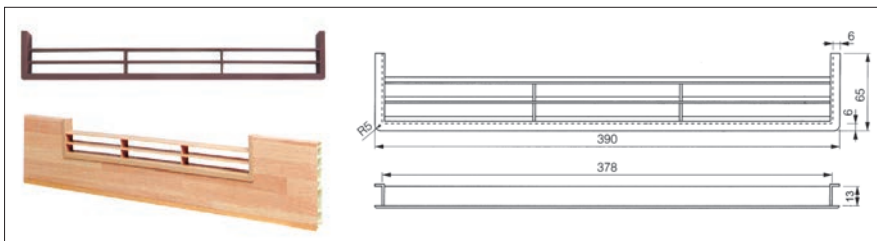
típus	szín	cikkszám
443.BI	fehér	10014200100
443.GR	szürke	10014200200
443.NR	fekete	10014200300
443.FG	bükk	10014200400
443.MA	barna	10014200500



444. Szellőzőrács

anyag: műanyag

típus	szín	cikkszám
444.BI	fehér	10014201000
444.GR	szürke	10014201100
444.NR	fekete	10014201200
444.FG	bükk	10014201300
444.MA	barna	10014201400

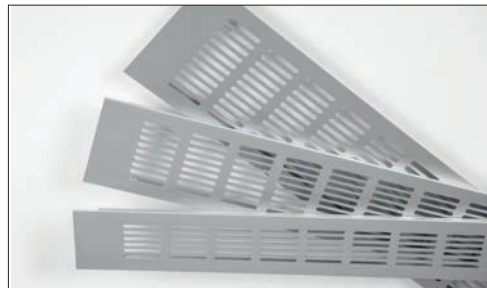


449. Szellőzőrács

lábazatelembe építhető

anyag: műanyag

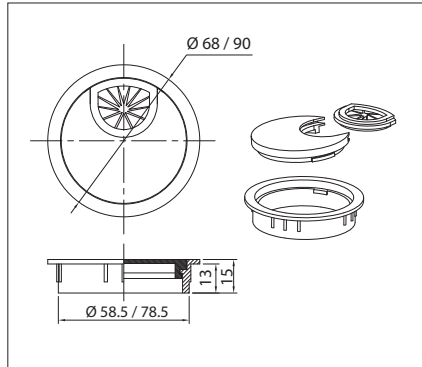
típus	szín	cikkszám
449.BI	fehér	10014202000
449.NR	fekete	10014202100
449.MA	barna	10014202200



Alumínium szellőzőrács

méret (mm)	beépítési méret (mm)	alumínium	antik bronz	fehér	fekete
60 x 250	45 x 227	10014210000	10014210001		
60 x 400	45 x 377	10014210010	10014210011		
60 x 500	45 x 477	10014210020	10014210021		
60 x 800	45 x 777	10014210030	10014210031		
60 x 1000	45 x 977	10014210040	10014210041		
80 x 250	65 x 227	10014210100			
80 x 400	65 x 377	10014210110	10014210111	10014210112	10014210113
80 x 500	65 x 477	10014210120	10014210121		
80 x 800	65 x 777	10014210130			
80 x 1000	65 x 977	10014210140			
100 x 250	85 x 227	10014210200			
100 x 400	85 x 377	10014210210			
100 x 500	85 x 477	10014210220			
100 x 800	85 x 777	10014210230			
100 x 1000	85 x 977	10014210240			

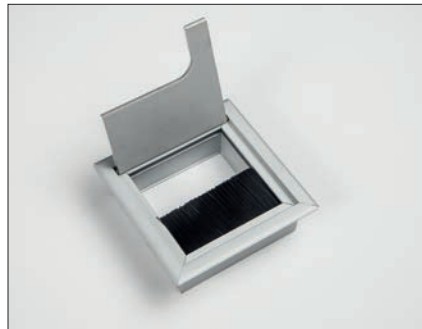
Kábelkivezetők



30129 Kábelkivezető

anyag: fém

D (Ø mm)	szín	cikkszám
60	króm	10010400105
	nikkel	10010400115
	fekete	10010400125
80	króm	10010400150
	nikkel	10010400160



30135 Kábelkivezető

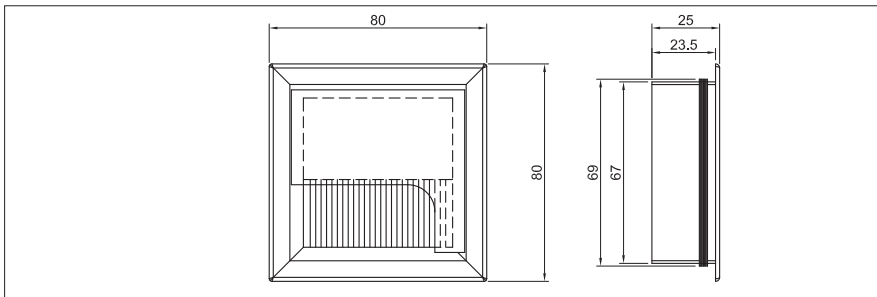
méret: 80 x 80 mm

beépítési méret: 68,5 x 68,5 mm

szín: alumínium

anyag: alumínium

10010400300



30134 Kábelkivezető

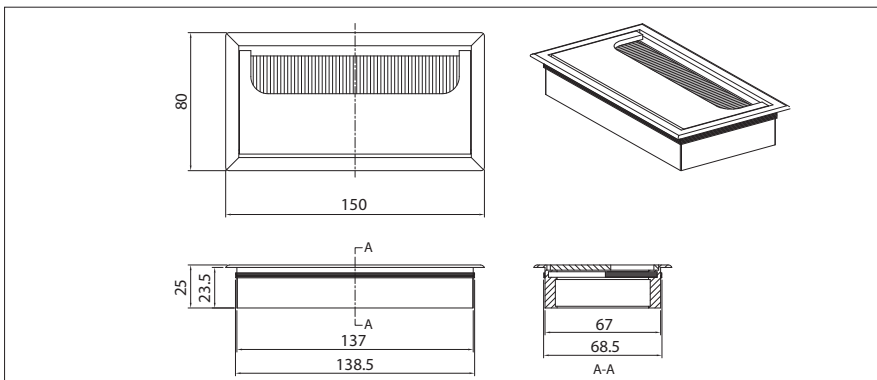
méret: 150 x 80 mm

beépítési méret: 138,5 x 68,5 mm

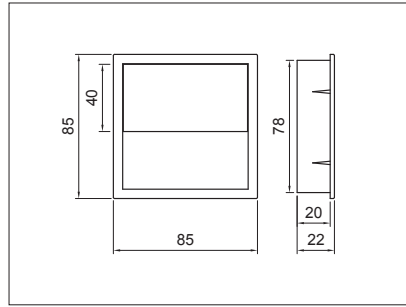
szín: alumínium

anyag: alumínium

10010400200



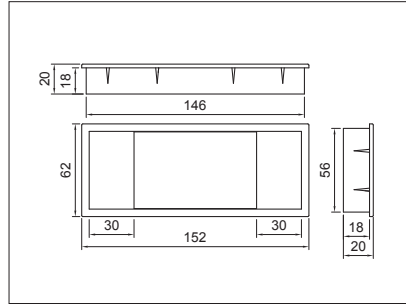
Kábelkivezetők



1626 Kábelkivezető

anyag: műanyag

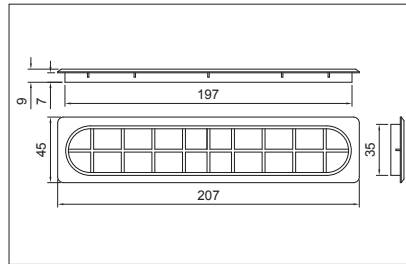
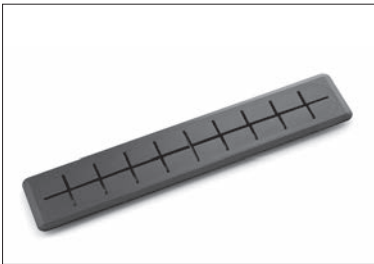
szín	cikkszám
fekete	10010401200
fehér	10010401201
szürke	10010401202



911 Kábelkivezető

anyag: műanyag

szín	cikkszám
fekete	10010401210
fehér	10010401211
szürke	10010401212

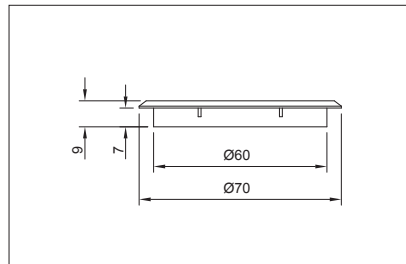
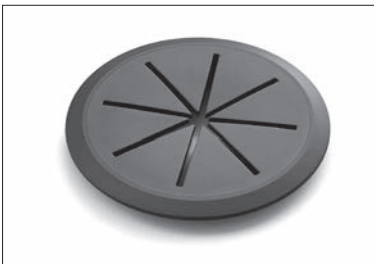


914 Kábelkivezető

anyag: műanyag-gumi

szín: antracit

10010401260

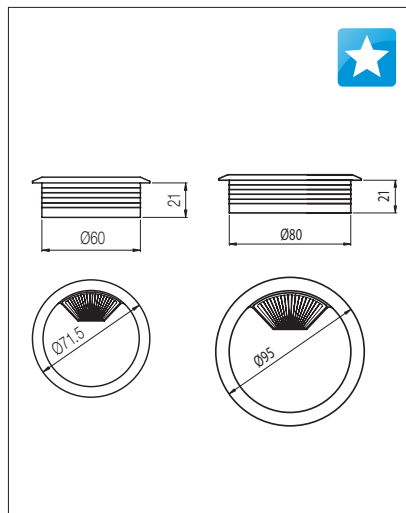


913 Kábelkivezető

anyag: műanyag-gumi

szín: antracit

10010401250

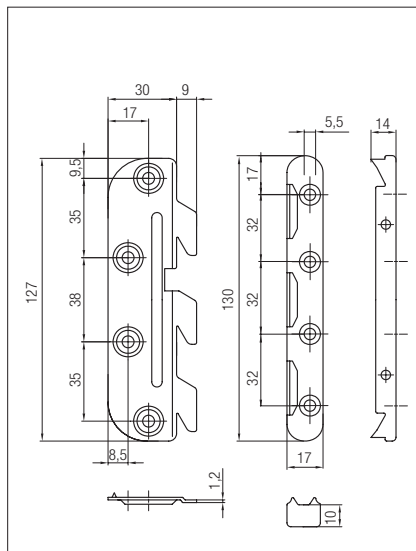


30102 Kábelkivezető

anyag: műanyag

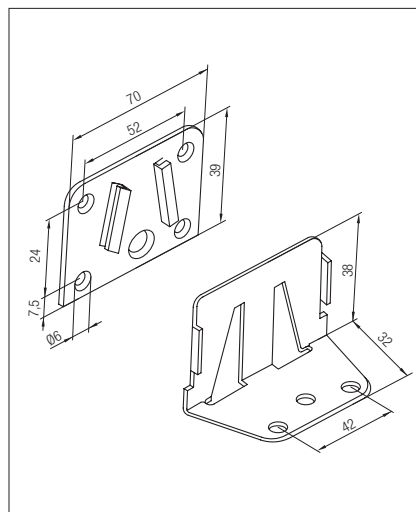
szín	Ø 60 mm	Ø 80 mm
	cikkszám	
fekete	10010400000	10010400020
fehér	10010400007	10010400027
szürke	10010400001	10010400021
ezüst	10010400002	10010400022
krém	10010400003	10010400023
capuccino	10010400004	10010400024
sötétbarna	10010400005	10010400025
világosbarna	10010400006	10010400026

Ágyvasalatok


3361.0000.30
Kampós ágyvasalat

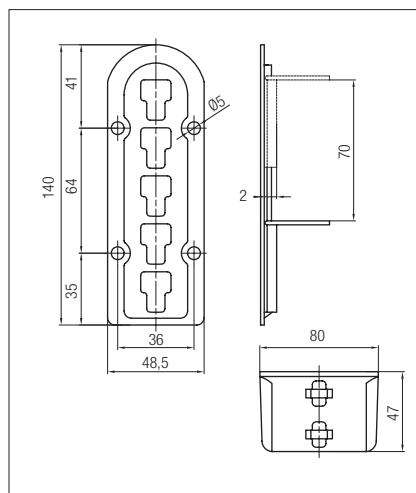
Sarkokhoz
 anyag: acél
 rendelés: 4 sarokhoz

10003400000


3892.0000.30
Középső ágyvasalat

Merevítőhöz
 Kiacasztható
 anyag: acél
 rendelés: 1 pár

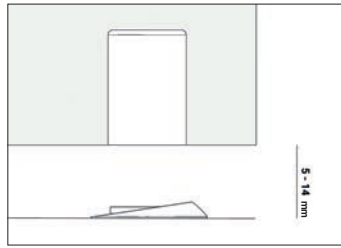
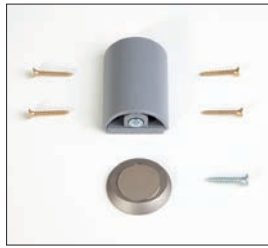
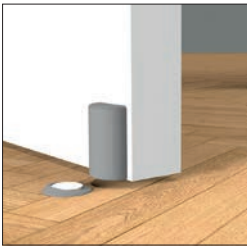
10003400100


3366.0000.30
Állítható középső ágyvasalat

Négy beakasztási fokozattal
 anyag: acél
 rendelés: 1 pár

10003400200

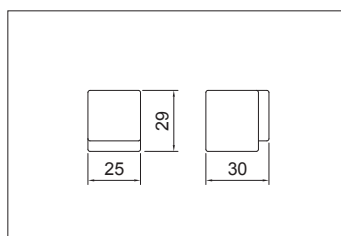
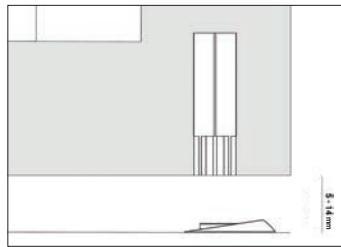
Ajtóütközők



Stoppino mágneses ajtó pozicionáló

A mágneses talp fölött aktiválódik és kellő erősséggel rögzíti az ajtó helyzetét. A mágneses talp ragasztható vagy lefúrható az aljathoz.

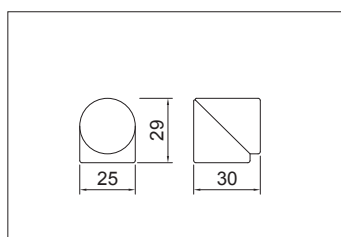
ajtólapra rögzítés típusa	cikkszám
csavarozható	10015530000
befúrható	10015530010



ART FP05 Ajtóütköző

anyag: fém-gumi
Csavarral vagy öntapadós csikkal rögzíthető

szín	cikkszám
króm	10015531000
matt króm	10015531001



ART FP10 Ajtóütköző

anyag: fém-gumi
Csavarral vagy öntapadós csikkal rögzíthető

szín	cikkszám
króm	10015531010
matt króm	10015531011

■ SZERELVÉNYEK ÉS KIEGÉSZÍTŐK

