



14. fejezet

# Függesztőelemek

## Tartalomjegyzék

14.3	Szekrény függesztők
14.6	Függesztő sín szekrény függesztőkhöz
14.7	Szekrény függesztő, kiakadást gátló rendszerrel
14.9	Alsószekrény függesztő
14.10	Panelfüggesztő
14.11	Rejtett polcfüggesztő
14.13	Teherbírásra vonatkozó adatok
14.23	Egyéb függesztőelemek

### Útmutató

A termék jelölése: **Terméknév**

Cikkszám jelölése: 10009600280

Honlapunkon megtalálhatók a termékekhez kapcsolódó vásárlói tájékoztatók:

**[www.foresteu.com/vasarloi-tajekoztatok](http://www.foresteu.com/vasarloi-tajekoztatok)**



Honlapunkon megtalálhatók a függesztők szakszerű szerelését bemutató videók:

**[www.foresteu.com/filmek](http://www.foresteu.com/filmek)**



### Figyelem!

A gyártók folyamatos termékfejlesztése következtében termékeink kismértékben módosulhatnak a katalógusban megjelenő képektől. A termékek nem szakszerű beszereléséből adódó károkért felelősséget nem vállalunk.

Amennyiben a katalógusban látható színek, színminták és a termékek valódi színe esetében némi eltérés tapasztalható, ez a nyomdai technológia és az alkalmazott anyagok jellegéből adódhat. Az esetleges nyomdai hibákért felelősséget nem vállalunk!

### Jelmagyarázat:



**Legkedvezőbb ár** • Kínálatunk legolcsóbb terméke az adott kategóriában.

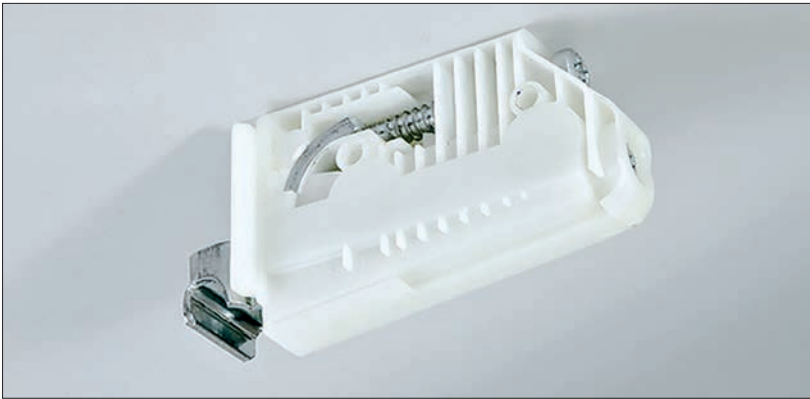


**Kiváló ár-érték arány** • Kedvező árfekvésű, jó minőséget képviselő termék.



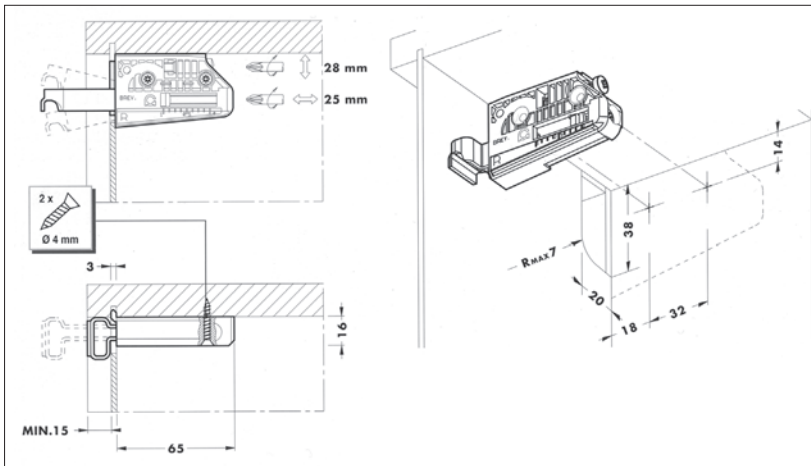
**Terhelhetőség**

## Szekrény függesztők


**806 14 P2 VI**  
**Szekrény függesztő**


3 irányban állítható  
 mélységben: 25 mm  
 magasságban: 28 mm

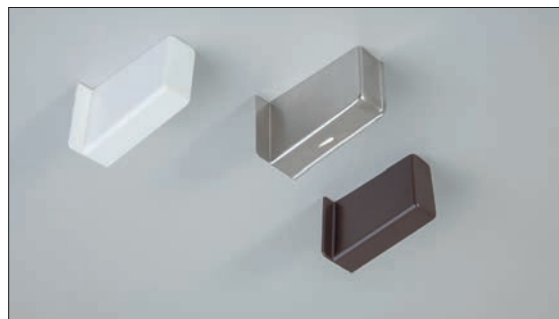
típus	cikkszám
jobbos DX	10009600280
balos SX	10009600285



Az oldalon található  
 függesztőkhöz való  
 sínek ezen az oldalon  
 találhatóak:

**14.6**

Figyelem! Szereléskor a szekrény hátsó élének és a csempe külső síkjának egy vonalba kell esnie!


**806 Takarólap**

806 14 P2 VI Szekrény függesztőhöz

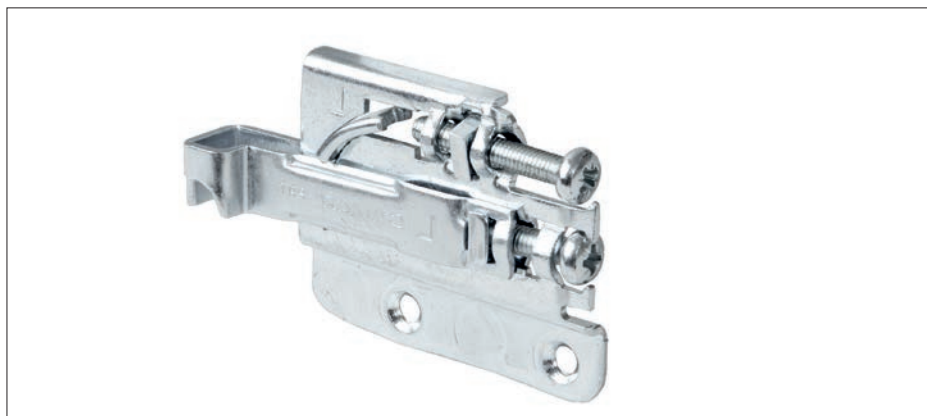
anyag	szín	típus	cikkszám
fém	nikkel	jobbos DX	10009600290
		balos SX	10009600295
műanyag	fehér	jobbos DX	10009600288
		balos SX	10009600289
	barna	jobbos DX	10009600297
		balos SX	10009600298



Figyelem! A teherbírással kapcsolatos fontos tudnivalók az 14.13 oldalon találhatóak!

## Szekrény függesztők

CAMAR®

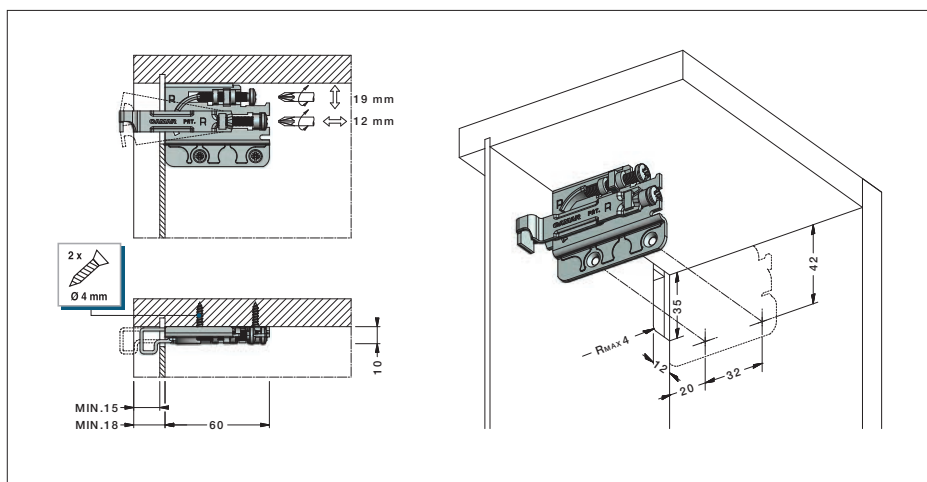


### 704 15 Z1 VI Szekrény függesztő

Teljesen fémből készült  
3 irányban állítható  
mélységben: 12 mm  
magasságban: 19 mm

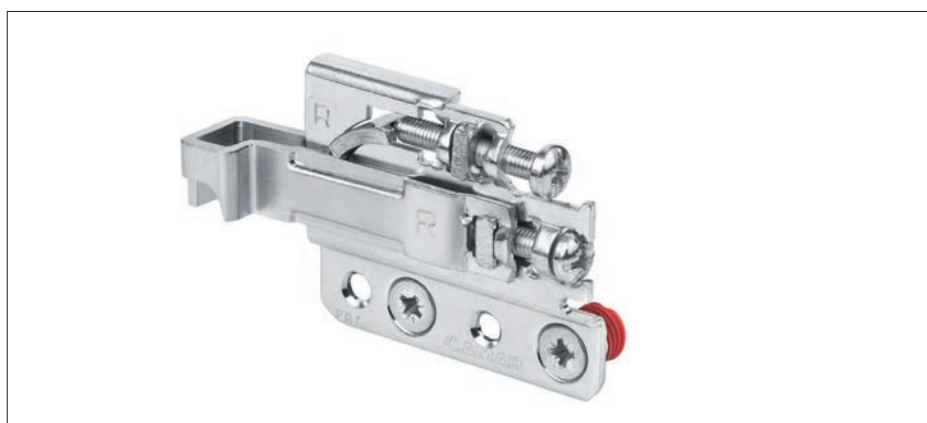
típus	cikkszám
jobbos DX	10009600060
balos SX	10009600070

Figyelem! Szereléskor a szekrény hátsó élének és a csempe síkjának egy vonalba kell esnie!



Az oldalon található függesztőkhöz való műanyag takarólapok ezen az oldalon találhatóak:

**14.7**

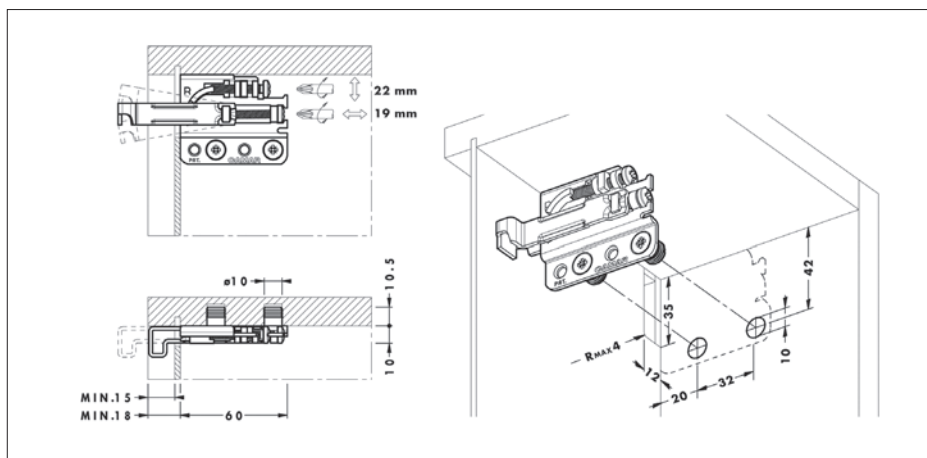


### 801 22 Z1 IN Szekrény függesztő

Teljesen fémből készült, dübeles  
3 irányban állítható  
mélységben: 19 mm  
magasságban: 22 mm

típus	cikkszám
jobbos DX	10009600020
balos SX	10009600030

Figyelem! Szereléskor a szekrény hátsó élének és a csempe síkjának egy vonalba kell esnie!



Az oldalon található függesztőkhöz való sínek ezen az oldalon találhatóak:

**14.6**

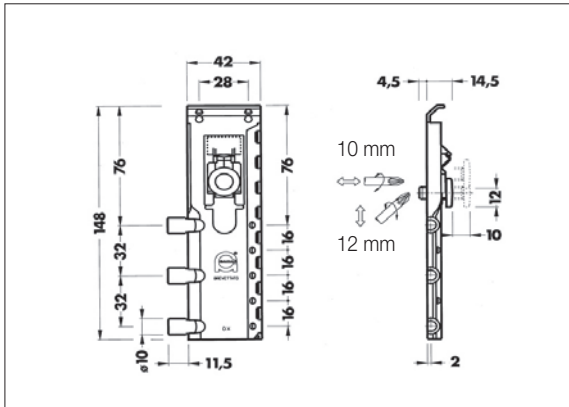


Figyelem! A teherbírással kapcsolatos fontos tudnivalók a 14.14 és 14.16 oldalon találhatóak!

## Szekrény függesztők

CAMAR®

FÜGGESZTŐELEMEK


**816 32 Z1 DU**  
**Szekrény függesztő**

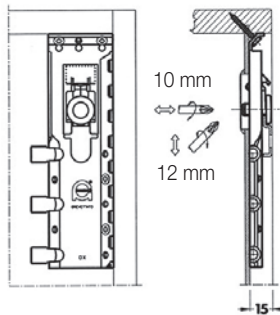
Teljesen fémből készült  
 3 irányban állítható  
 mélységben: 10 mm  
 magasságban: 12 mm

A függesztőt a hátfal mögé kell beszerelni.

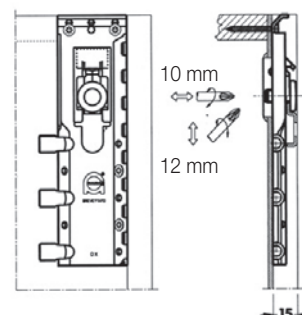
típus	cikkszám
jobbos Dx	10009600250
balos Sx	10009600260

## Beépítési variációk

Nútban rögzített hátfal  
 Kifelé fordított rögzítő karmok



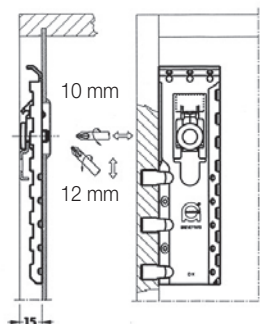
Visszaléptetett tetőhöz rögzített hátfal  
 Kifelé fordított rögzítő karmok



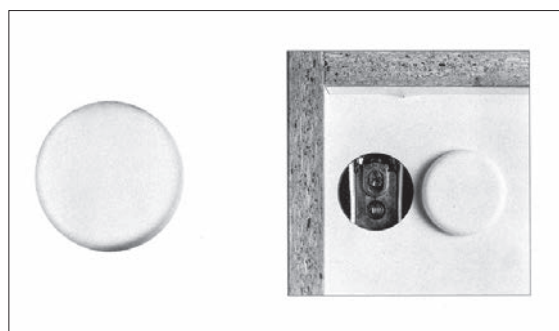
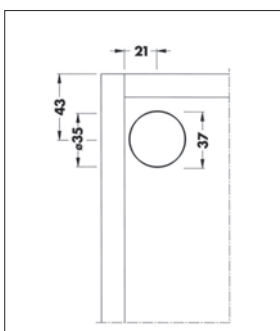
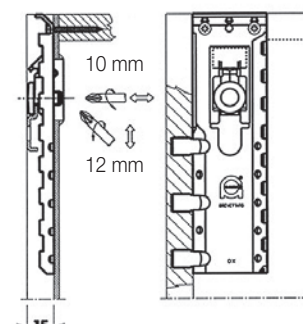
Az oldalon található  
 függesztőkhöz való  
 sínek ezen az oldalon  
 találhatóak:

**14.6**

Nútban rögzített hátfal  
 Oldalba fűrt rögzítő karmok



Visszaléptetett tetőhöz rögzített hátfal  
 Oldalba fűrt rögzítő karmok


**810 Takarósapka**

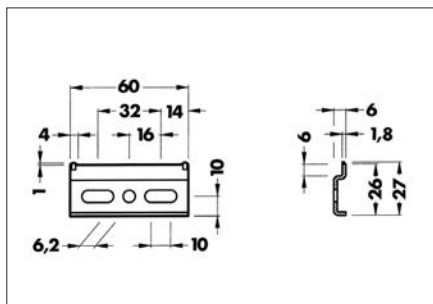
816-os függesztőhöz  
 anyag: műanyag  
 méret:  $\varnothing 37$  mm  
 furat:  $\varnothing 35$  mm

szín	cikkszám
fehér	10009600265
barna	10009600270
nikkel	10009600275



Figyelem! A teherbírással kapcsolatos fontos tudnivalók az 14.15 oldalon találhatóak!

## Függesztő sín szekrény függesztőkhöz

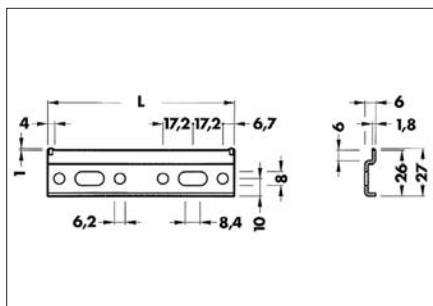
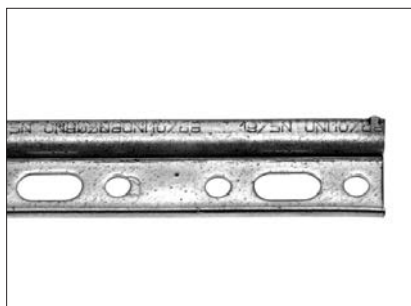


## 875 AC Z1 00 60

## Függesztő sín

anyag: horganyzott acél  
hossz: 60 mm

10009600320

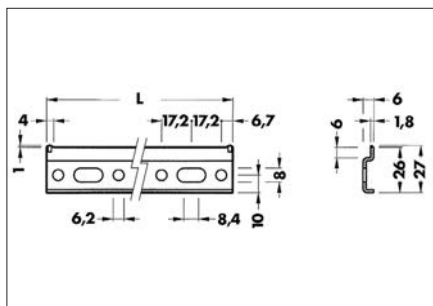
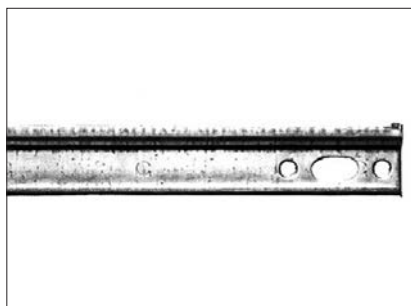


## 875 AC Z1 01 07

## Függesztő sín

anyag: horganyzott acél  
hossz: 108 mm

10009600300

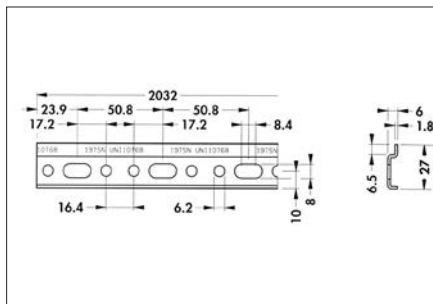
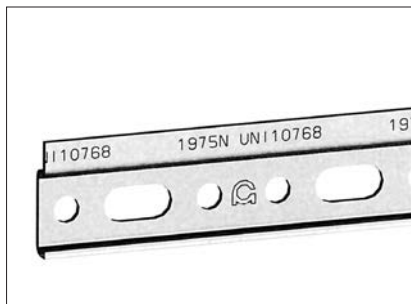


## 875 AC Z1 11 57

## Függesztő sín

anyag: horganyzott acél  
hossz: 1157 mm

10009600340

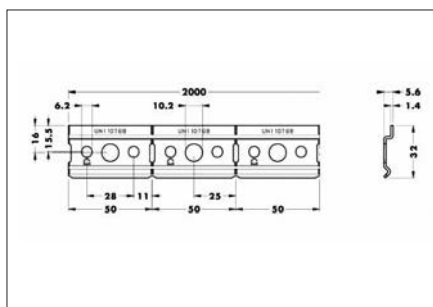
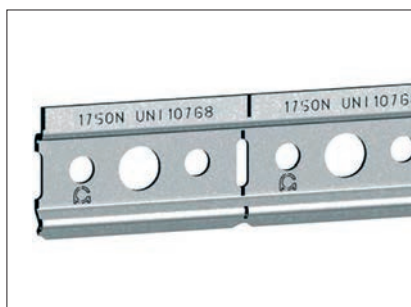


## 875 AC Z1 20 32

## Függesztő sín

anyag: horganyzott acél  
hossz: 2032 mm

10009600330



## 874 AC Z1 20 00 IP

## Törhető függesztő sín

anyag: horganyzott acél  
hossz: 2000 mm

10009600351

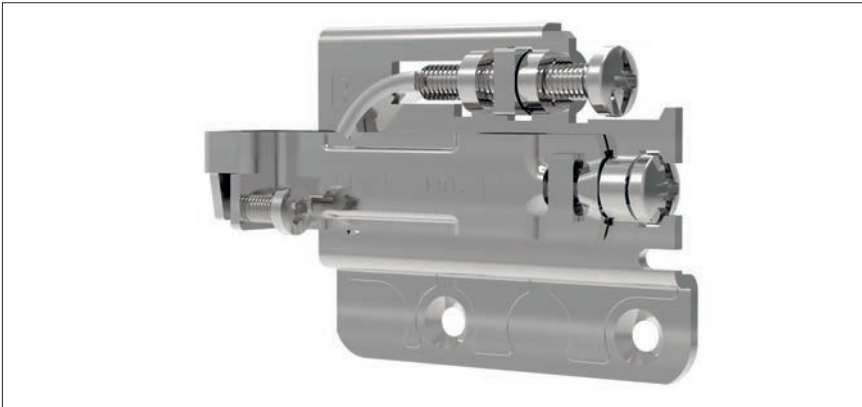


Figyelem! A teherbírással kapcsolatos fontos tudnivalók az 14.22 oldalon találhatóak!

## Szekrény függesztő, kiakadást gátló rendszerrel

ACAMAR®

FÜGGESZTŐELEMEK

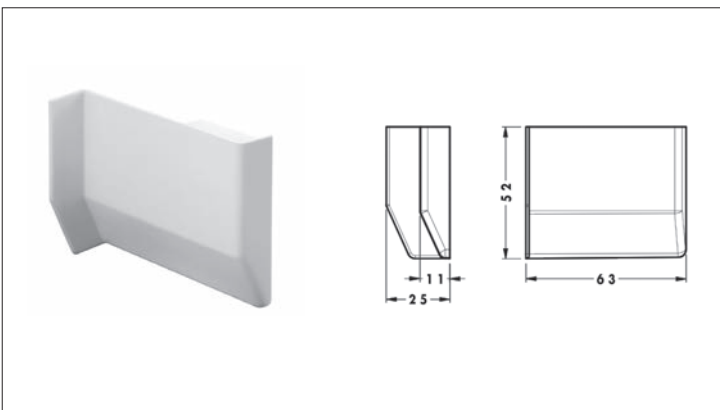
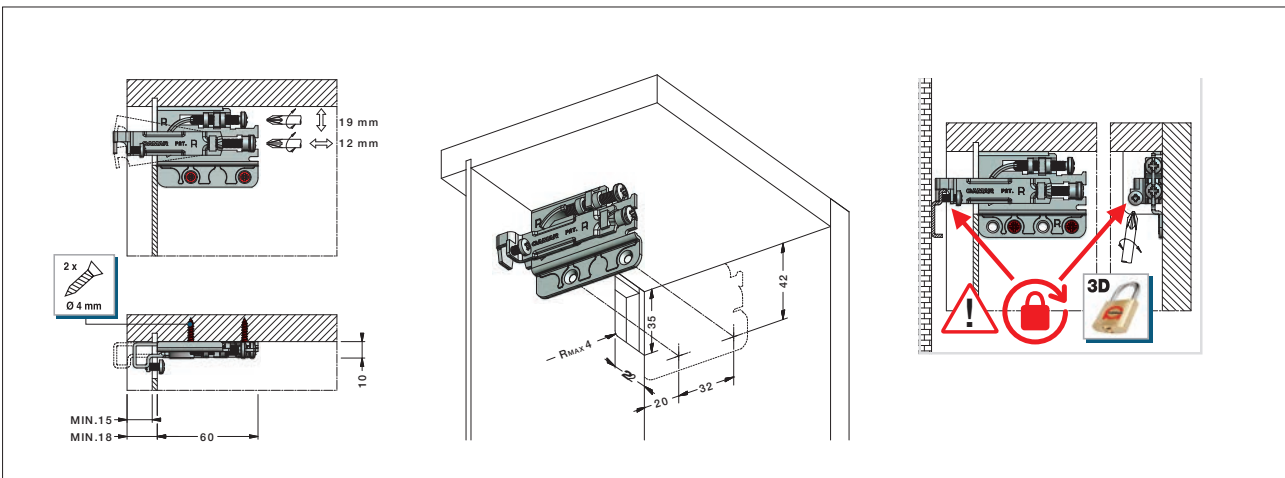


### 704 15 ZV VI Szekrény függesztő

Teljesen fémből készült  
Kiakadást gátló rendszerrel  
3 irányban állítható  
mélységben: 12 mm  
magasságban: 19 mm

típus	cikkszám
jobbos DX	10009600100
balos SX	10009600110

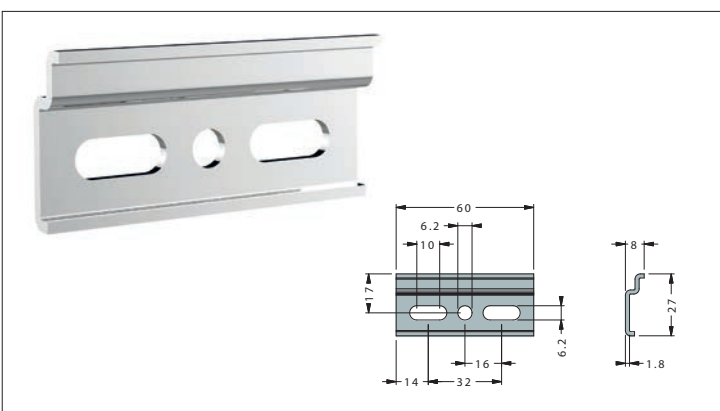
Figyelem! Szereléskor a szekrény hátsó élének és a csempé síkjának egy vonalba kell esnie!



### 801 00 Takarólap

704-es és 801-es szekrény függesztőkhöz

típus	szín	jobbos DX	balos SX
801 00 01 00	fehér	10009600040	10009600041
801 00 02 00	fekete	10009600042	10009600043
801 00 75 00	ezüst	10009600044	10009600045
801 00 35 00	barna	10009600046	10009600047
801 00 55 00	bézs	10009600048	10009600049



### 875 AS Z1 00 60 Függesztő sín

704 15 ZV VI szekrény függesztőhöz  
Kiakadást gátló rendszerrel  
anyag: horganyzott acél  
hossz: 60 mm

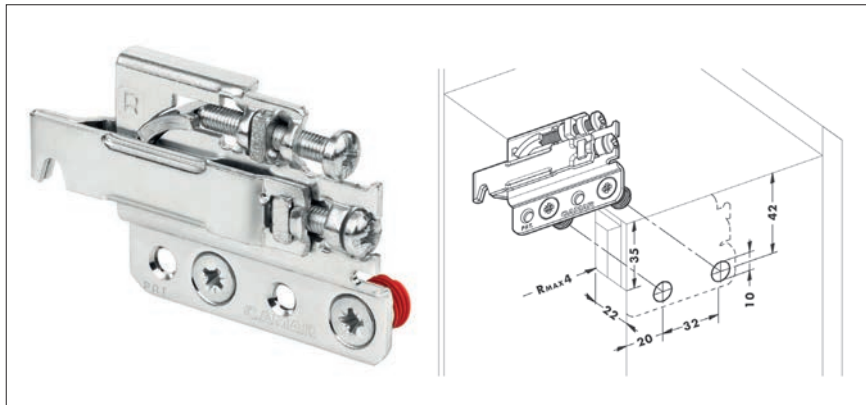
10009600360



Figyelem! A teherbírással kapcsolatos fontos tudnivalók az 14.16 oldalon található!

## Szekrény függesztő, kiakadást gátló rendszerrel

CAMAR®


**801 02 Z1 IN**  
**Szekrény függesztő**

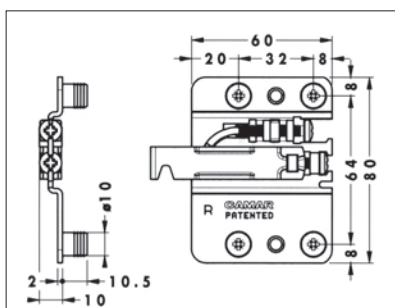
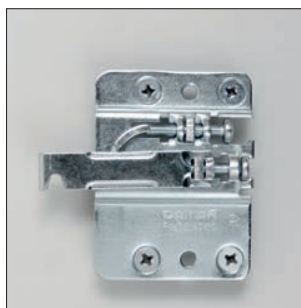
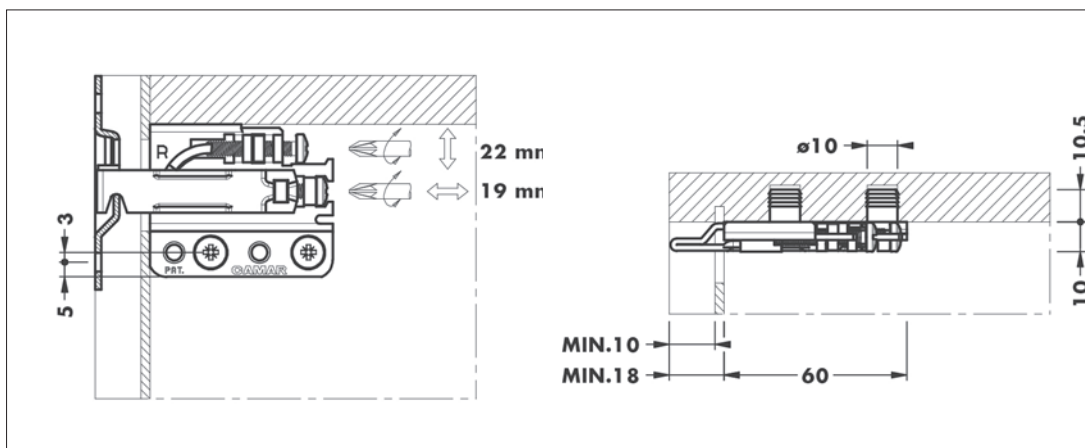
Teljesen fémből készült, dübeles  
 Kiakadást gátló rendszerrel  
 3 irányban állítható  
 mélységben: 19 mm  
 magasságban: 22 mm

típus	cikkszám
jobbos DX	10009600000
balos SX	10009600010

Figyelem! Szereléskor a szekrény hátsó élének és a csempe síkjának egy vonalba kell esnie!

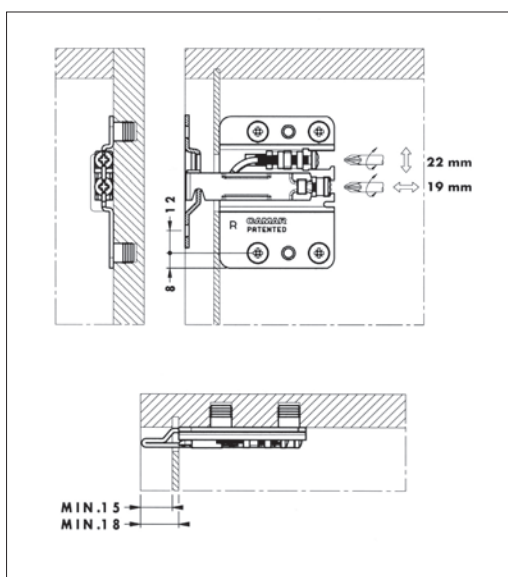
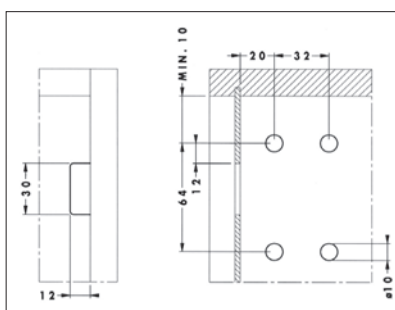
A 801-es  
 függesztőkhöz való  
 műanyag takarólapok  
 ezen az oldalon  
 találhatóak:

**14.7**


**807 02 Z1 IN**  
**Alsószekrény függesztő**

Teljesen fémből készült, dübeles  
 Kiakadást gátló rendszerrel  
 3 irányban állítható  
 mélységben: 19 mm  
 magasságban: 22 mm

típus	cikkszám
jobbos DX	10009600700
balos SX	10009600701



Figyelem! A teherbírással kapcsolatos fontos tudnivalók a 14.14 és 14.17 oldalon találhatóak!



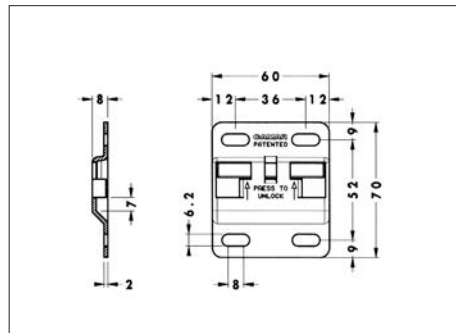
## Alsószekrény függesztő



### 807 00 Takarólap

807-es alsószekrény függesztőhöz

típus	szín	jobbos DX	balos SX
807 00 01 31	fehér	10009600710	10009600711
807 00 02 31	fekete	10009600712	10009600713
807 00 75 31	ezüst	10009600714	10009600715
807 00 35 31	barna	10009600716	10009600717
807 00 55 31	bézs	10009600718	10009600719

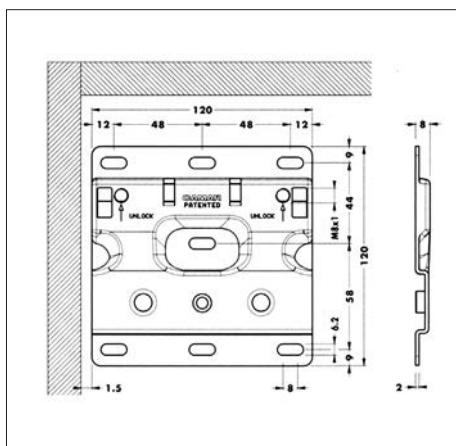


### 897 AS Z1 Függesztő sín

807-es alsószekrény függesztőhöz és 801 02-es szekrény függesztőhöz

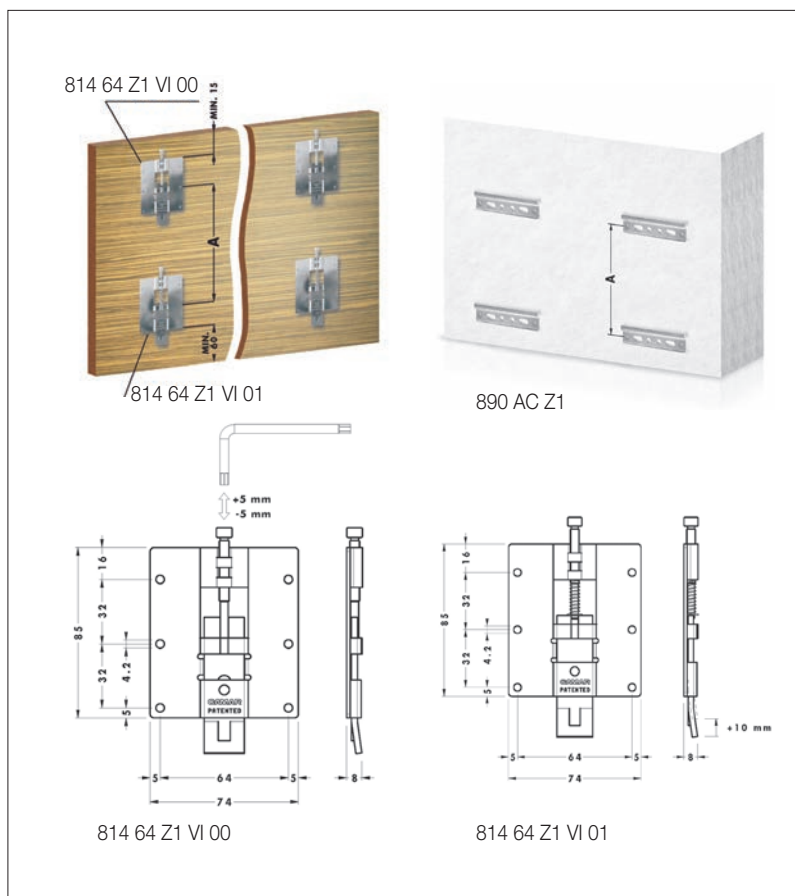
Kiadást gátló rendszerrel  
anyag: horganyzott acél

típus	méret (mm)	cikkszám
897 AS Z1 60 70	60x70	10009600720
897 AS Z1 12 12	120x120	10009600730



Figyelem! A teherbírással kapcsolatos fontos tudnivalók a 14.14 és 14.17 oldalon találhatóak!

## Panelfüggesztő



## 814 64 Z1 VI 00 Panelfüggesztő

Teljesen fémből készült  
A panel felső felére, rugó nélkül  
méret: 85 x 74 x 8 mm  
állíthatóság (magasságban):  $\pm 5$  mm  
anyag: horganyzott acél

10009600600

## 814 64 Z1 VI 01 Panelfüggesztő

Teljesen fémből készült  
A panel alsó felére, rugóval  
méret: 85 x 74 x 8 mm  
állíthatóság (magasságban): +10 mm  
anyag: horganyzott acél

10009600601

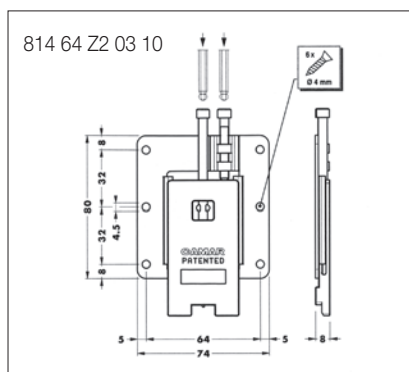
890 AC Z1 01 00  
Panelfüggesztő sín

méret: 100 x 26 x 6 mm  
anyag: horganyzott acél

10009600610

## Panelfüggesztő vasalat falsíkra merőleges állítási lehetőséggel

A panel felső felére az alábbi vasalatokat kell szerelni:

814 64 Z2 03 10  
Panelfüggesztő

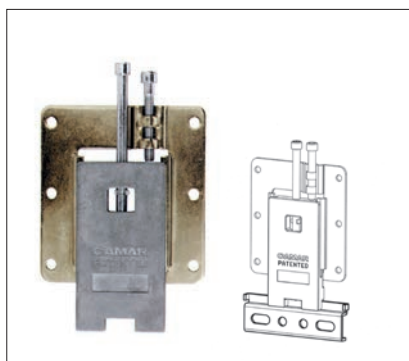
Teljesen fémből készült  
A panel felső felére, rugó nélkül  
méret: 80 x 74 x 8 mm  
állíthatóság:  
magasságban: +10 mm  
mélységben: +2 mm  
anyag: horganyzott acél,  
cink öntvény

10009600620

892 AC Z2 80 26  
Panelfüggesztő sín

méret: 80 x 26 x 8 mm  
anyag: horganyzott acél

10009600630



A panel alsó felére az alábbi vasalatokat kell szerelni:

## 814 64 Z1 VI 01 Panelfüggesztő

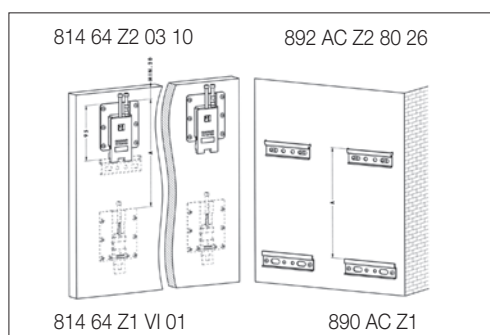
Teljesen fémből készült  
A panel alsó felére, rugóval  
méret: 85 x 74 x 8 mm  
állíthatóság (magasságban): +10 mm  
anyag: horganyzott acél

10009600601

890 AC Z1 01 00  
Panelfüggesztő sín

méret: 100 x 26 x 6 mm  
anyag: horganyzott acél

10009600610



814 64 Z1 VI 01

890 AC Z1

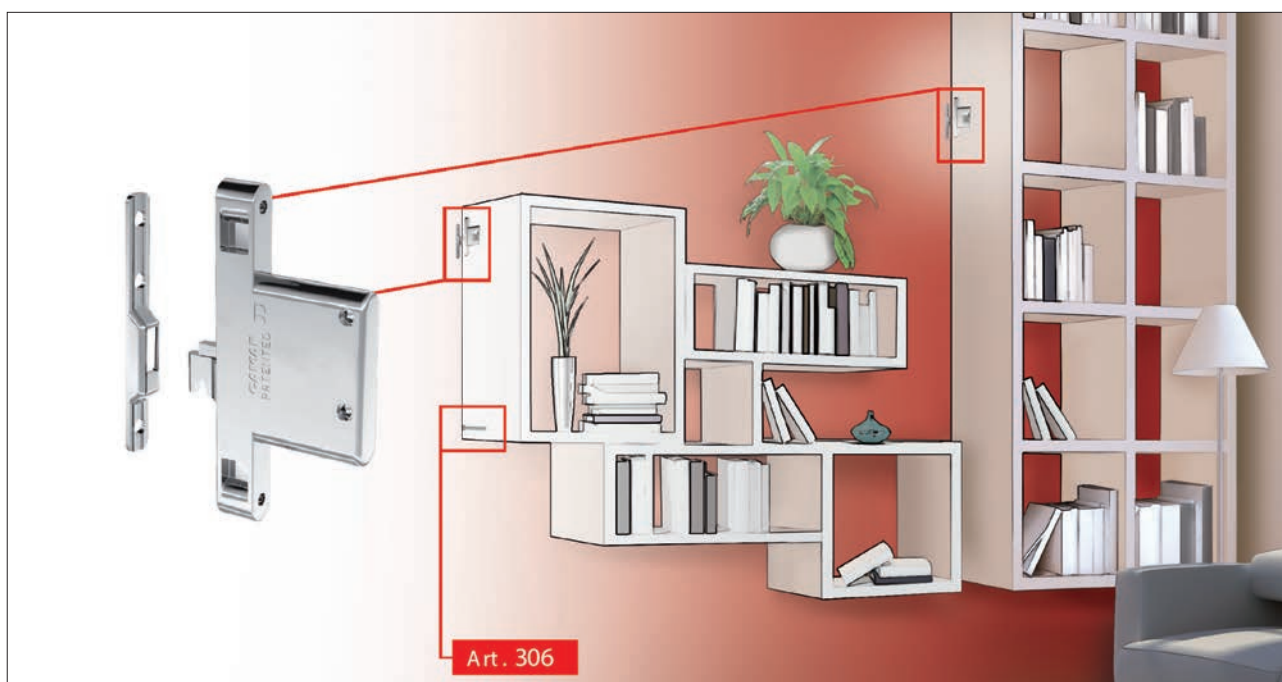


Figyelem! A teherbírással kapcsolatos fontos tudnivalók a 14.18 és 14.19 oldalon találhatóak!

## Rejtett polcfüggesztő

CAMAR®

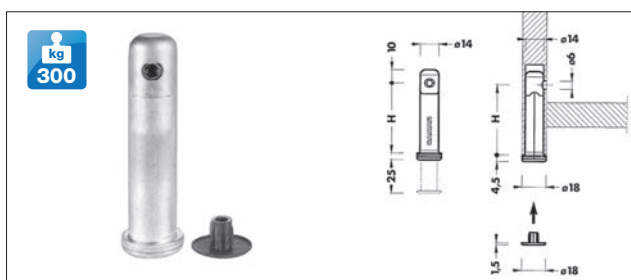
FÜGGESZTŐELEMEK



Art. 306

## 821 Rejtett polcfüggesztők

A függesztőt a rajz szerint elkészített fészekbe kell beilleszteni. A szerelvény rejtett, csak az állítócsavarok (függőleges és mélységi állításhoz) csavartakarói láthatók, ezért nyitott polcokhoz célszerű használni. Teljesen fémből készült, kiakadást gátló rendszerrel van felszerelve. A 12 mm-es szerelvényt 18 mm-es vastagsághoz, a 20 mm-est 25 mm-es, vagy nagyobb vastagsághoz ajánljuk.



## 306 Szintező szekrényláb

Kiegészítő termék a szekrény alsó felének falra merőleges állításához

állíthatóság: +25 mm

teherbírás: 300 kg

H= 52 mm

anyaga: fém

10014100300

## 821 12 Z1 IN DX Függesztő

Kiakadást gátló rendszerrel

Minimum 18 mm-es oldallaphoz

méret: 120 × 56 × 12 mm

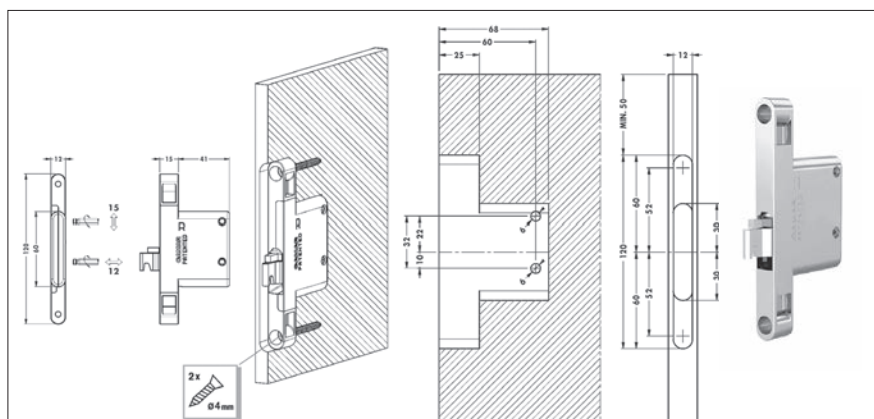
állíthatóság:

magasságban: +15 mm

mélységben: +12 mm

anyag: horganyzott acél, cinköntvény

típus	cikkszám
jobbos DX	10009600800
balos SX	10009600805



## 895 AS Z1 10 94

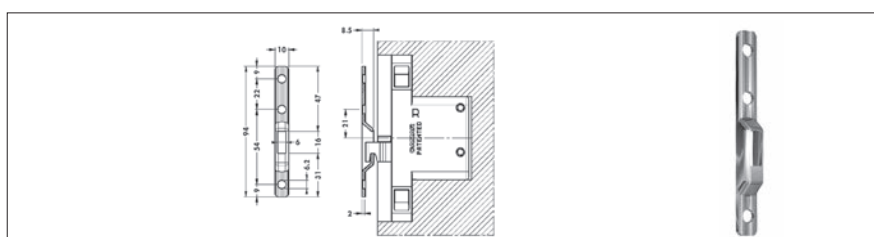
## Függesztő lemez

821 12 függesztőhöz

méret: 94 × 10 × 8,5 mm

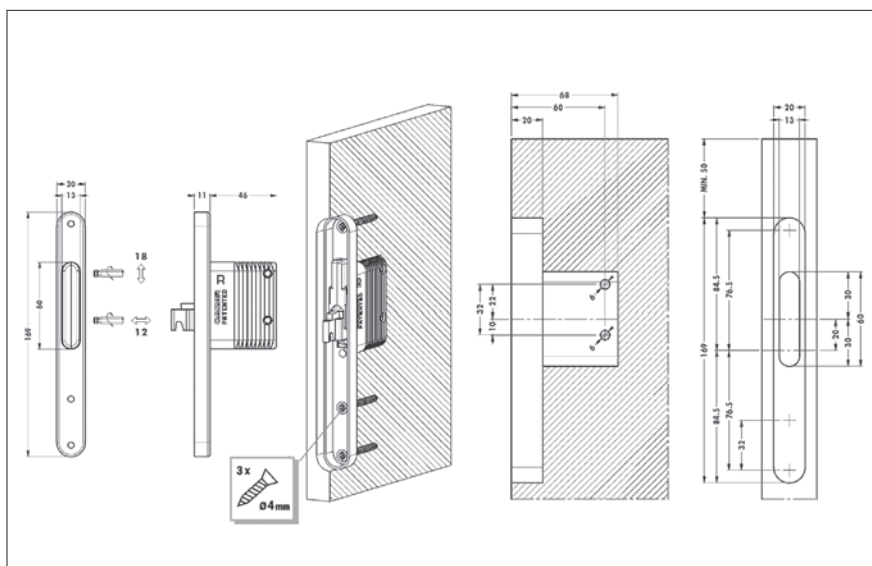
anyag: horganyzott acél

10009600820



Figyelem! A teherbírással kapcsolatos fontos tudnivalók a 14.20 és 14.21 oldalon találhatóak!

## Rejtett polcfüggesztő



## 821 20 Z1 IN DX Függesztő

Kiakadást gátló rendszerrel

Minimum 25 mm-es oldallaphoz

méret: 169 × 57 × 20 mm

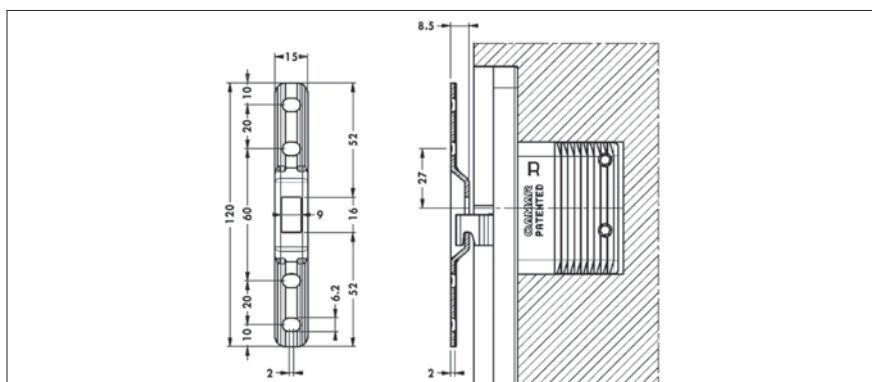
állíthatóság:

magasságban: +18 mm

mélységben: +12 mm

anyag: horganyzott acél, cinköntvény

típus	cikkszám
jobbos DX	10009600850
balos SX	10009600855



## 895 AS Z1 15 12

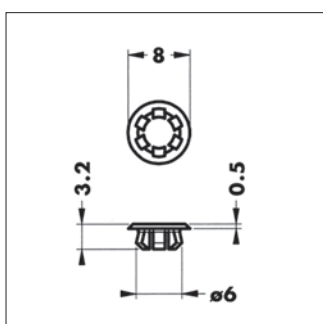
## Függesztő lemez

821 20 függesztőhöz

méret: 120 × 15 × 8,5 mm

anyag: horganyzott acél

10009600870



## 810 15 01 06 08 Furattakaró

821 függesztőkhöz, 6 mm átmérőjű furathoz

típus	cikkszám
fehér	10009600990
barna	10009600991



## 895 AP 02

## Szerelősablon lécs

hossz: 2000 mm • anyag: műanyag

10009600980

## 1012 Vég

821 12 Z1 IN DX függesztőhöz

rendelés: db

10009600830

## 1500 Vég

821 20 Z1 IN DX függesztőhöz

rendelés: db

10009600880



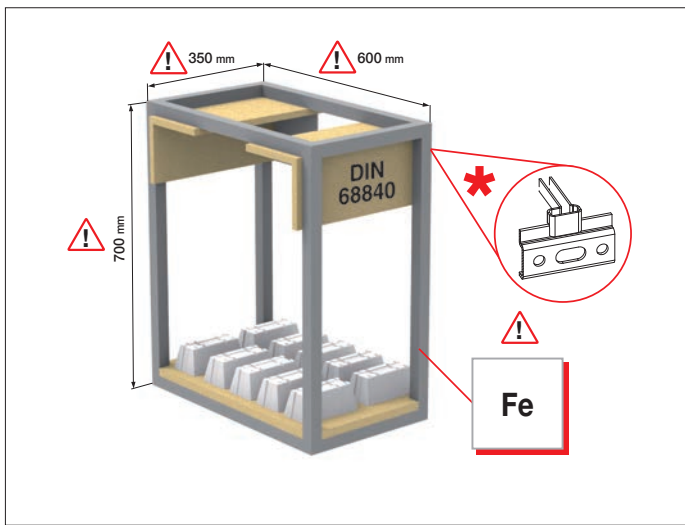
Figyelem! A teherbírással kapcsolatos fontos tudnivalók a 14.20 és 14.21 oldalon találhatóak!

**Teherbírásra vonatkozó adatok**



**806-os szekrény függesztők teherbírása**

Az alábbiakban megadott értékek kizárólag a rajzon látható szekrényre vonatkoznak.



A függesztő horognak teljesen illeszkednie kell a függesztő sínhez. Az itt megállapított teherbírási adatok olyan teszt eredményei, melyeket a DIN 68840 szabványnak megfelelő eszközökkel végeztek az adott terméken. Ezek az adatok a szabvány szerint elhelyezett és szerelt termékre vonatkoznak és nem veszik figyelembe az elkészített szekrény szerkezeti változatosságát és a falhoz való rögzítés módját.

Ha a termék a műszaki rajzokon megadott értékektől eltér, akkor javasoljuk a komplett szekrény tesztelését egy olyan erre akkreditált intézményben, amely a tesztet a forgalomba hozatali célszág szabványainak megfelelően végzi el.

típus	névleges teherbírás / db	vizsgálatot végző laboratórium	vizsgálatnál alkalmazott csavarok méretei
806 14 P2 VI	50 kg	LGA	2 db Ø3,5x30 mm

**A teherbírást a következő tényezők határozzák meg**

1 A szekrény méretei és a felhasznált anyagok.

4 A hátlap jelenléte és vastagsága (A), a hátlap részére mart árok mélysége (B), és a függesztő részére kialakított nyílás méretei (C, D).

2 A függesztő elhelyezkedése, a tetőlaphoz (A) és hátfalhoz (B) viszonyítva

5 A felhasznált csavarok típusa, átmérője és hossza.

3 A tetőlap szilárdsága. A köldökcsapok, rögzítő elemek és a ragasztó jelenléte, elhelyezkedése, és mennyisége.

6 Ha a függesztő horog csak részben fekszik fel a függesztő sínre.

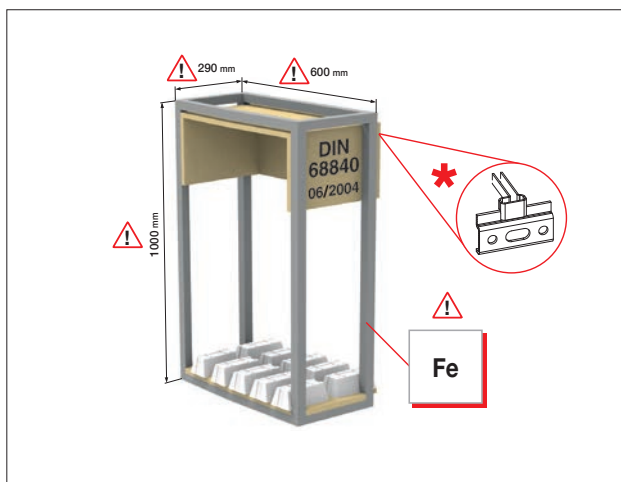
7 Dinamikai igénybevétel.

## Teherbírásra vonatkozó adatok



## 801 02 és 22 szekrény függesztők teherbírása

Az alábbiakban megadott értékek kizárólag a rajzon látható szekrényre vonatkoznak.



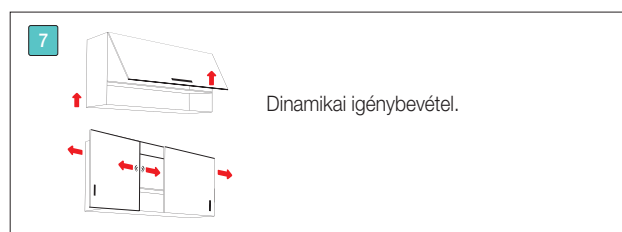
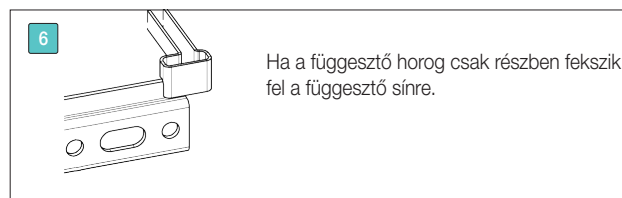
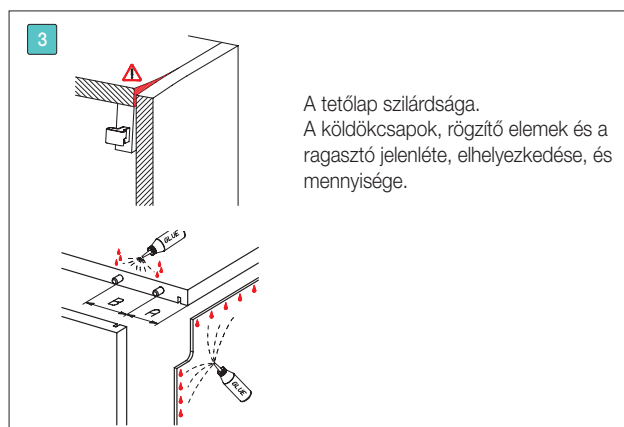
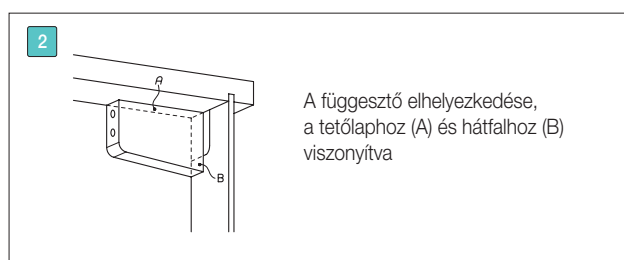
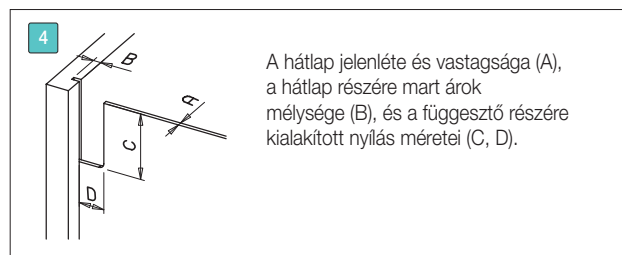
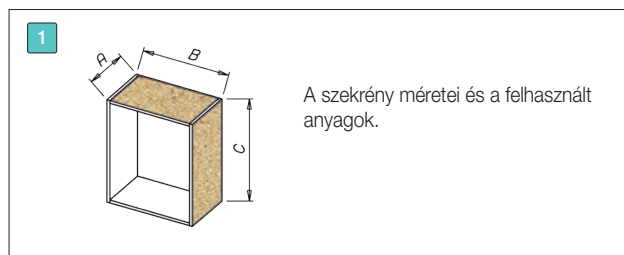
típus	névleges teherbírás / db	vizsgálatot végző laboratórium
801 02 Z1 IN	850 N	LGA
801 22 Z1 IN	1000 N	LGA

A függesztő horognak teljesen illeszkednie kell a függesztő sínhez.

Az itt megállapított teherbírási adatok olyan teszt eredményei, melyeket a DIN 68840 06/2004 szabványnak megfelelő eszközökkel végeztek az adott terméken. Ezek az adatok a szabvány szerint elhelyezett és szerelt termékre vonatkoznak és nem veszik figyelembe az elkészített szekrény szerkezeti változatosságát és a falhoz való rögzítés módját.

Ha a termék a műszaki rajzokon megadott értékektől eltér, akkor javasoljuk a komplett szekrény tesztelését egy olyan erre akkreditált intézményben, amely a tesztet a forgalomba hozatali célország szabványainak megfelelően végzi el.

## A teherbírást a következő tényezők határozzák meg

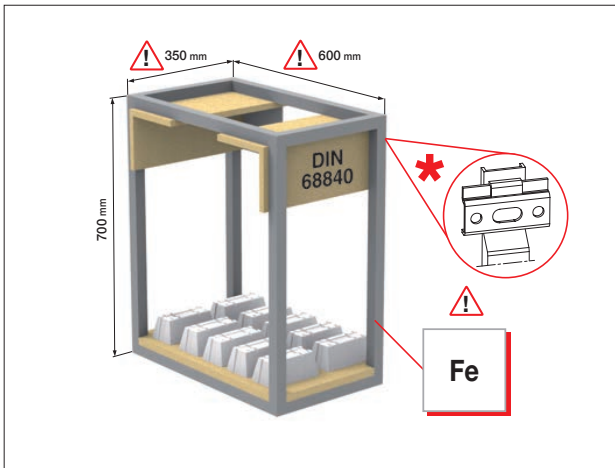


**Teherbírásra vonatkozó adatok**



**816-os szekrény függesztők teherbírása**

Az alábbiakban megadott értékek kizárólag a rajzon látható szekrényre vonatkoznak.



A függesztő horognak teljesen illeszkednie kell a függesztő sínhez. Az itt megállapított teherbírási adatok olyan teszt eredményei, melyeket a DIN 68840 szabványnak megfelelő eszközökkel végeztek az adott terméken. Ezek az adatok a szabvány szerint elhelyezett és szerelt termékre vonatkoznak és nem veszik figyelembe az elkészített szekrény szerkezeti változatosságát és a falhoz való rögzítés módját.

Ha a termék a műszaki rajzokon megadott értékektől eltér, akkor javasoljuk a komplett szekrény tesztelését egy olyan erre akkreditált intézményben, amely a tesztet a forgalomba hozatali célország szabványainak megfelelően végzi el.

típus	névleges teherbírás / db	vizsgálatot végző laboratórium
816 32 Z1 DU	65 kg	LGA

**A teherbírást a következő tényezők határozzák meg**

**1**

A szekrény méretei és a felhasznált anyagok.

**4**

A hátlap jelenléte és vastagsága (A), a hátlap részére mart árok mélysége (B), és a függesztő részére kialakított nyílás méretei.

**2**

A függesztő elhelyezkedése, a tetőlaphoz (A) és hátfalhoz (B) viszonyítva.

**5**

A felhasznált csavarok típusa, átmérője és hossza.

**3**

Az oldallap szilárdsága. A köldökcsapok, rögzítő elemek és a ragasztó jelenléte, elhelyezkedése, és mennyisége.

**6**

Ha a függesztő horog csak részben fekszik fel a függesztő sínre.

**7**

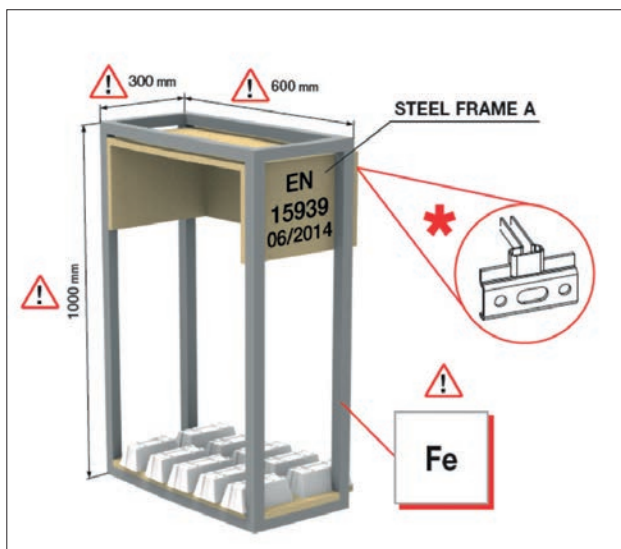
Dinamikai igénybevétel.

## Teherbírásra vonatkozó adatok



## 704 15 Z1 VI és 704 15 ZV VI szekrény függesztők teherbírása

Az alábbiakban megadott értékek kizárólag a rajzon látható szekrényre vonatkoznak.



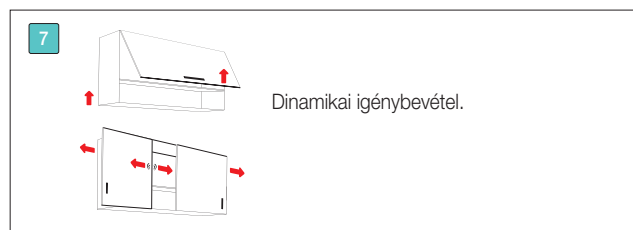
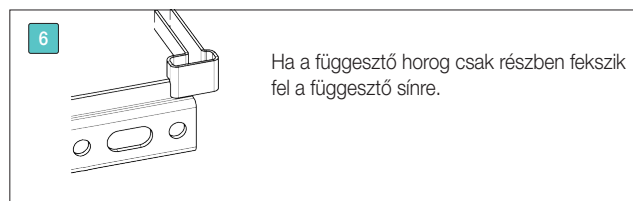
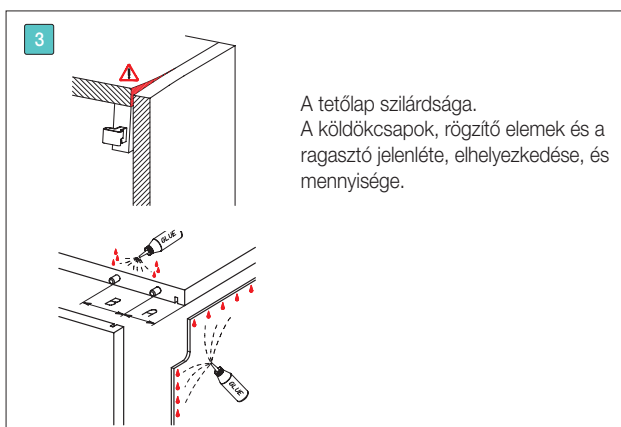
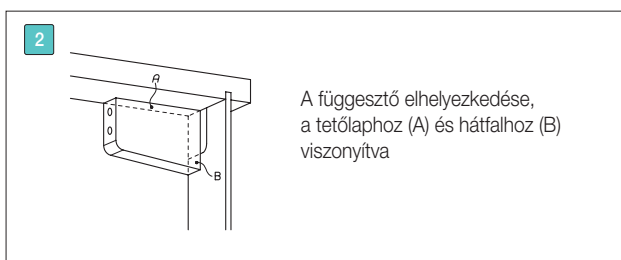
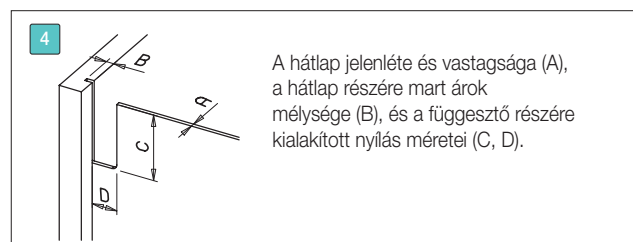
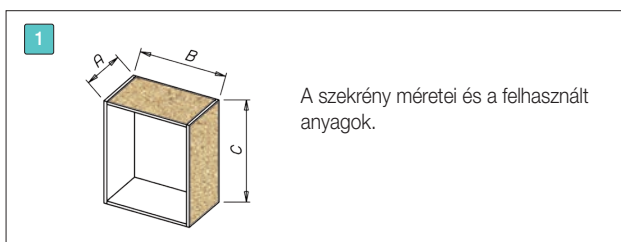
A függesztő horognak teljesen illeszkednie kell a függesztő sínhez.

Az itt megállapított teherbírási adatok olyan teszt eredményei, melyeket a EN 15939 06/2014 szabványnak megfelelő eszközökkel végeztek az adott terméken. Ezek az adatok a szabvány szerint elhelyezett és szerelt termékre vonatkoznak és nem veszik figyelembe az elkészített szekrény szerkezeti változatosságát és a falhoz való rögzítés módját.

Ha a termék a műszaki rajzokon megadott értékektől eltér, akkor javasoljuk a komplett szekrény tesztelését egy olyan erre akkreditált intézményben, amely a tesztet a forgalomba hozatali célország szabványainak megfelelően végzi el.

típus	névleges teherbírás / db	vizsgálatot végző laboratórium	vizsgálatnál alkalmazott csavarok méretei
704 15 Z1 VI	77 kg	LGA	–
704 15 ZV VI	77 kg	CAMAR	2 db Ø4x16 mm

## A teherbírást a következő tényezők határozzák meg



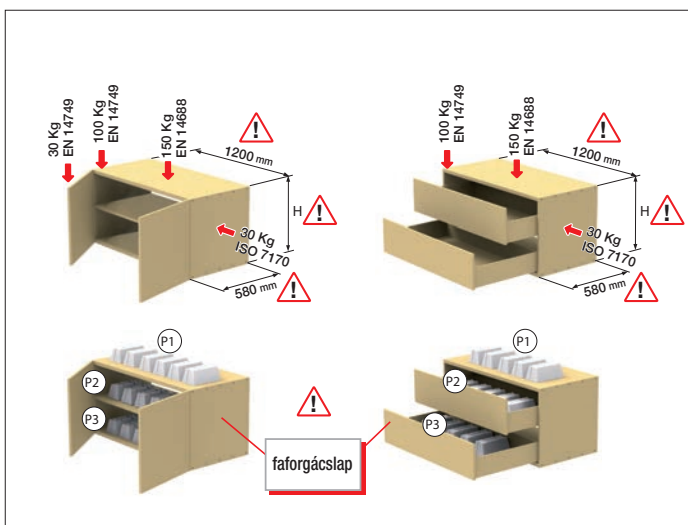


## Teherbírásra vonatkozó adatok



## 807-es alsószekrény függesztők teherbírása

Az alábbiakban megadott értékek kizárólag a rajzon látható szekrényre vonatkoznak.

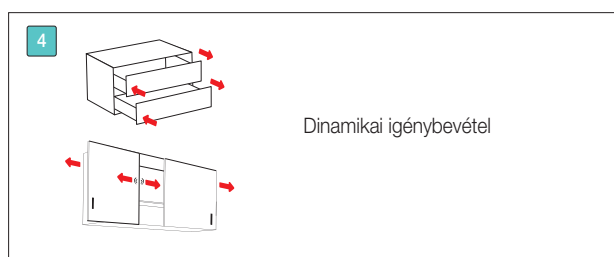
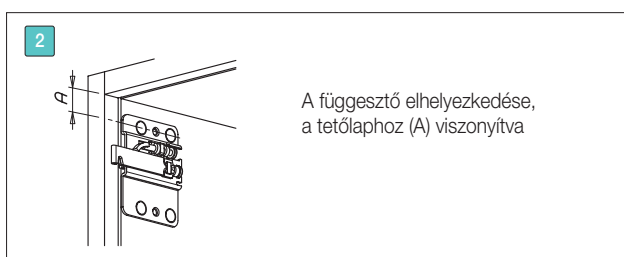
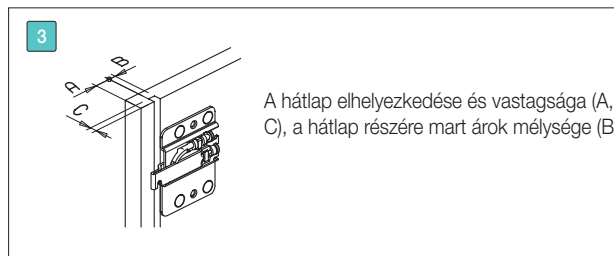
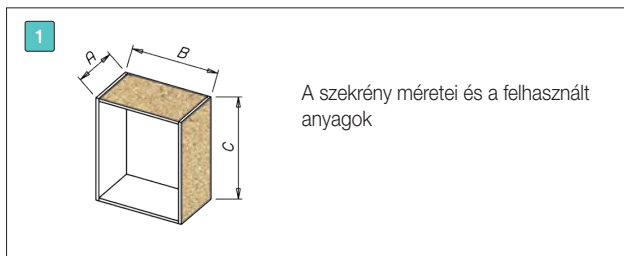


Az itt megállapított teherbírási adatok olyan teszt eredményei, melyeket az EN 14749 EN 14688 és az ISO 7170 szabványoknak megfelelő eszközökkel végeztek az adott terméken. Ezek az adatok a szabvány szerint elhelyezett és szerelt termékre vonatkoznak és nem veszik figyelembe az elkészített szekrény szerkezeti változatosságát és a falhoz való rögzítés módját.

Ha a termék a műszaki rajzokon megadott értékektől eltér, akkor javasoljuk a komplett szekrény tesztelését egy olyan erre akkreditált intézményben, amely a tesztet a forgalomba hozatali célszabványainak megfelelően végzi el.

típus	névleges teherbírás / db	szekrény kialakítása	vizsgált teherbírás (kg)	vizsgálatot végző laboratórium
807 02 Z1 +897 AS Z1	120 kg		P1 36 + P2 108 + P3 166 = 310	LGA
			P1 176 + P2 108 + P3 166 = 278	
			P1 36 + P2 108 + P3 180 = 324	
			P1 200 + P2 50 + P3 50 = 300	

## A teherbírást a következő tényezők határozzák meg

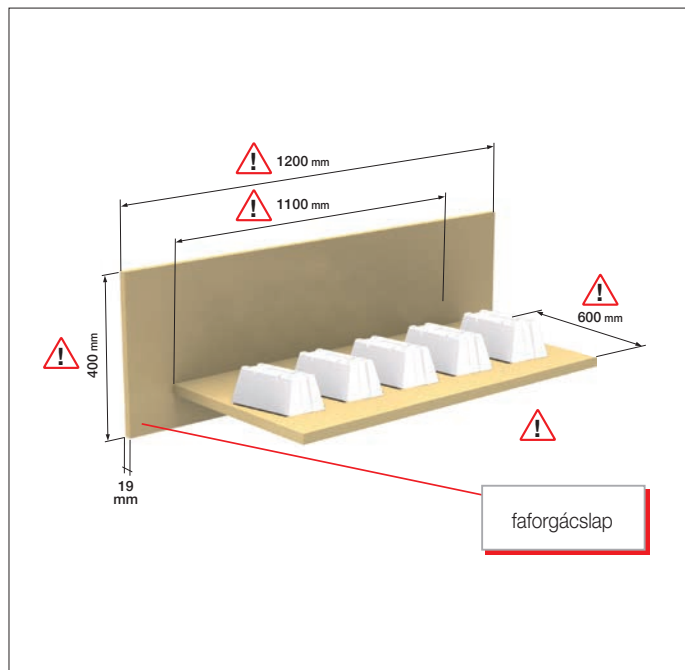


## Teherbírásra vonatkozó adatok



## 814 Z1 panelfüggesztő teherbírása

Az alábbiakban megadott értékek kizárólag a rajzon látható szekrényre vonatkoznak.

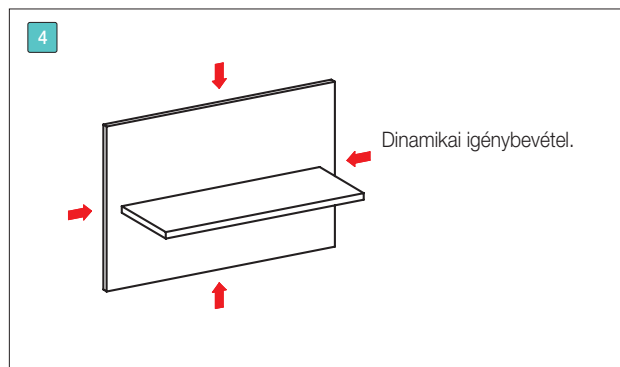
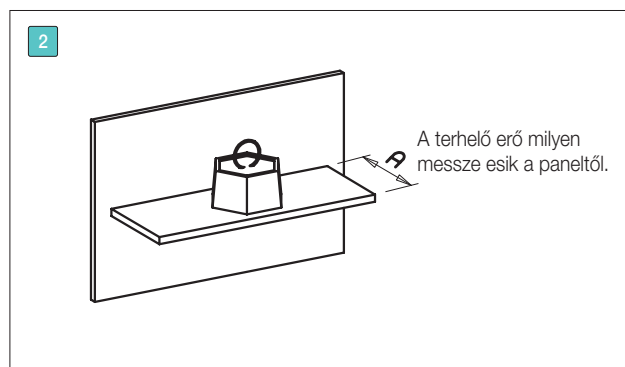
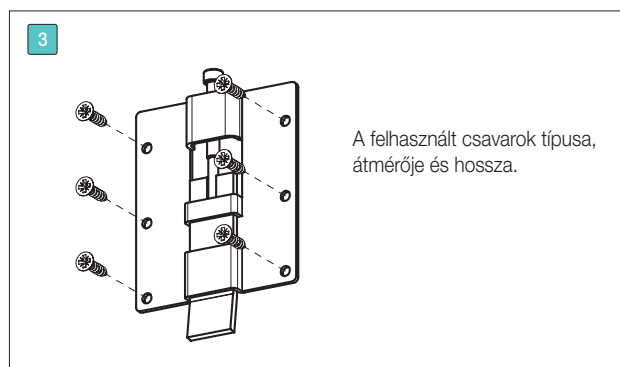


Az itt megállapított teherbírási adatok olyan teszt eredményei, mely az ábrán látható módon van elkészítve, pontosan elhelyezve és szerelve. Figyelmet kívül hagyva a konstrukciós változtatásokat a kész paneleknél és azt hogy hogyan vannak rögzítve. A szabványnak megfelelő eszközökkel végezték az adott terméken. Ezek az adatok a szabvány szerint elhelyezett és szerelt termékre vonatkoznak és nem veszik figyelembe az elkészített szekrény szerkezeti változatosságát és a falhoz való rögzítés módját.

Ha a termék a műszaki rajzokon megadott értékektől eltér, akkor javasoljuk a komplett szekrény tesztelését egy olyan erre akkreditált intézményben, amely a forgalomba hozatali célszág szabványainak megfelelően végzi el.

típus	névleges teherbírás / db	vizsgálatot végző laboratórium	vizsgálatnál alkalmazott csavarok méretei	CAMAR által ajánlott max. teherbírás /db
814 64 Z1 VI 00 +890 AC Z1 01 00	50 kg	LGA	6 db Ø4×20 mm	30 kg

## A teherbírást a következő tényezők határozzák meg

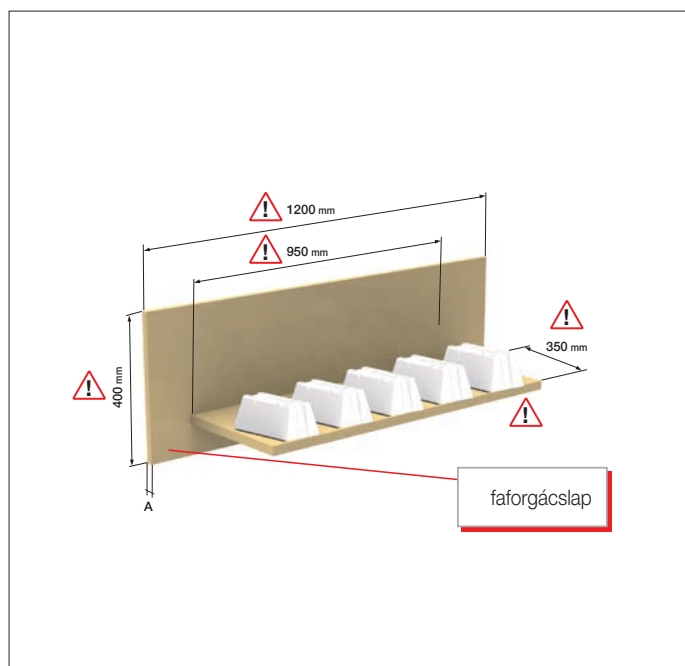


## Teherbírásra vonatkozó adatok



### 814 Z2 függesztő teherbírása

Az alábbiakban megadott értékek kizárólag a rajzon látható szekrényre vonatkoznak.

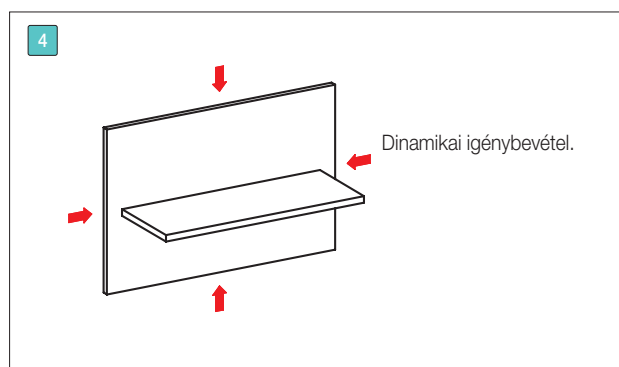
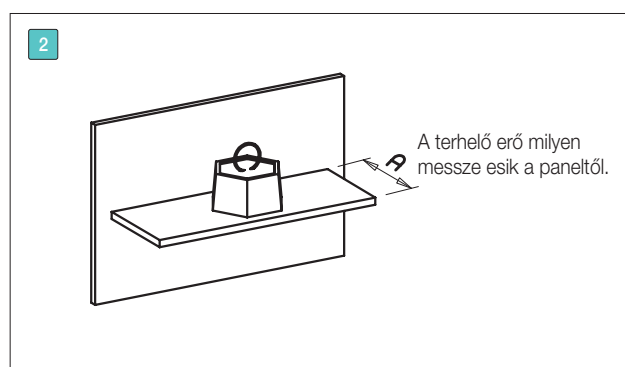
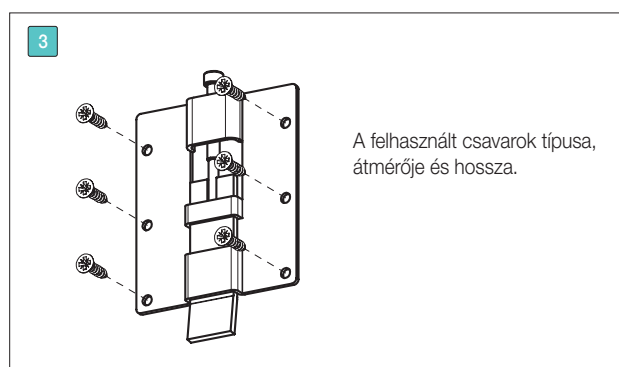


Az itt megállapított teherbírási adatok olyan teszt eredményei, mely az ábrán látható módon van elkészítve, pontosan elhelyezve és szerelve. Figyelmén kívül hagyva a konstrukciós változtatokat a kész paneleknél és azt hogy hogyan vannak rögzítve. A szabványnak megfelelő eszközökkel végeztek az adott terméken. Ezek az adatok a szabvány szerint elhelyezett és szerelt termékre vonatkoznak és nem veszik figyelembe az elkészített szekrény szerkezeti változatosságát és a falhoz való rögzítés módját.

Ha a termék a műszaki rajzokon megadott értékektől eltér, akkor javasoljuk a komplett szekrény tesztelését egy olyan erre akkreditált intézményben, amely a tesztet a forgalomba hozatali célszág szabványainak megfelelően végzi el.

típus	névleges teherbírás / db	vizsgálatot végző laboratórium	vizsgálatnál alkalmazott csavarok méretei	CAMAR által ajánlott max. teherbírás /db
814 64 Z2 03 10 +892 AC Z2 80 26	50 kg	LGA	6 db Ø4x20 mm	30 kg

### A teherbírást a következő tényezők határozzák meg

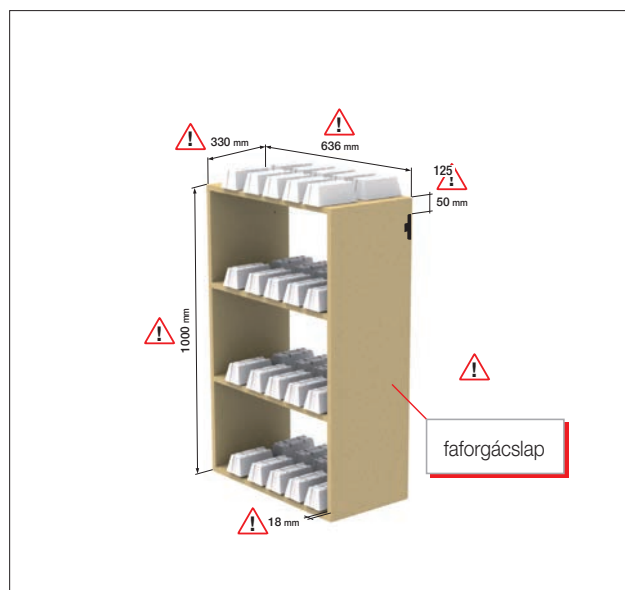


## Teherbírásra vonatkozó adatok



## 821.12 rejtett polcfüggesztő teherbírása

Az alábbiakban megadott értékek kizárólag a rajzon látható szekrényre vonatkoznak.

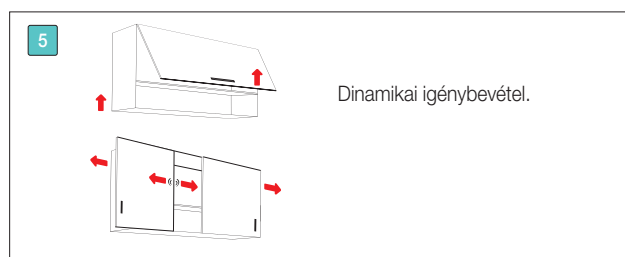
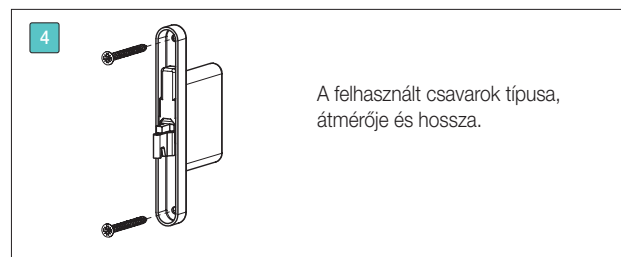
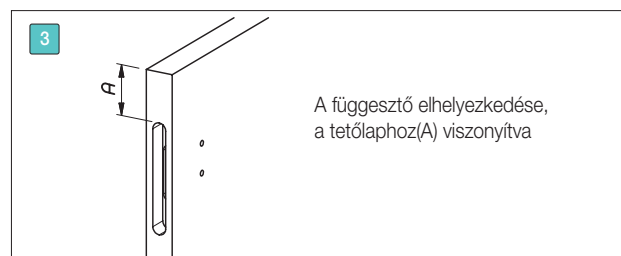
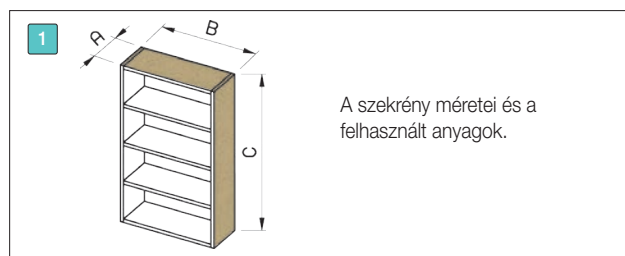


Az itt megállapított teherbírási adatok olyan teszt eredményei, melyeket a DIN 14073 szabványnak megfelelő eszközökkel végeztek az adott terméken. Ezek az adatok a szabvány szerint elhelyezett és szerelt termékre vonatkoznak és nem veszik figyelembe az elkészített szekrény szerkezeti változatosságát és a falhoz való rögzítés módját.

Ha a termék a műszaki rajzokon megadott értékektől eltér, akkor javasoljuk a komplett szekrény tesztelését egy olyan erre akkreditált intézményben, amely a tesztet a forgalomba hozatali célország szabványainak megfelelően végzi el.

típus	„töréspont” terhelhetőség	vizsgálatot végző laboratórium	vizsgálatnál alkalmazott csavarok mérete	CAMAR által ajánlott max. teherbírás /db
821 12 Z1 IN + 895 AS Z1 10 94	805 kg	LGA	2xØ4x60mm	60 kg

## A teherbírást a következő tényezők határozzák meg

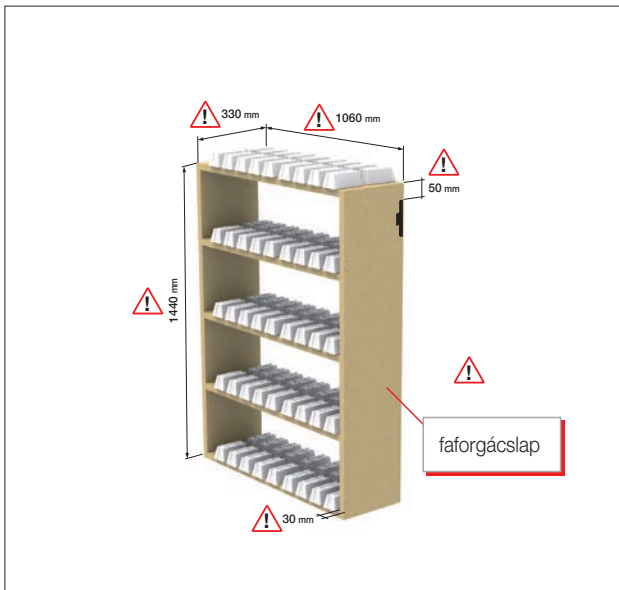


Teherbírásra vonatkozó adatok



821.20 rejtett polcfüggesztő teherbírása

Az alábbiakban megadott értékek kizárólag a rajzon látható szekrényre vonatkoznak.



Az itt megállapított teherbírási adatok olyan teszt eredményei, melyeket a EN 14073 szabványnak megfelelő eszközökkel végeztek az adott terméken. Ezek az adatok a szabvány szerint elhelyezett és szerelt termékre vonatkoznak és nem veszik figyelembe az elkészített szekrény szerkezeti változatosságát és a falhoz való rögzítés módját.

Ha a termék a műszaki rajzokon megadott értékektől eltér, akkor javasoljuk a komplett szekrény tesztelését egy olyan erre akkreditált intézményben, amely a tesztet a forgalomba hozatali célország szabványainak megfelelően végzi el.

típus	„töréspont” terhelhetőség	vizsgálatot végző laboratórium	vizsgálatnál alkalmazott csavarok mérete	CAMAR által ajánlott max. teherbírás /db
821 20 Z1 IN + 895 AS Z1 15 12	980 kg	LGA	3xØ4x60mm	100 kg

A teherbírást a következő tényezők határozzák meg

1

A szekrény méretei és a felhasznált anyagok.

3

A függesztő elhelyezkedése, a tetőlaphoz(A) viszonyítva

2

A szekrény oldallapjának anyaga és vastagsága.

4

A felhasznált csavarok típusa, átmérője és hossza.

5

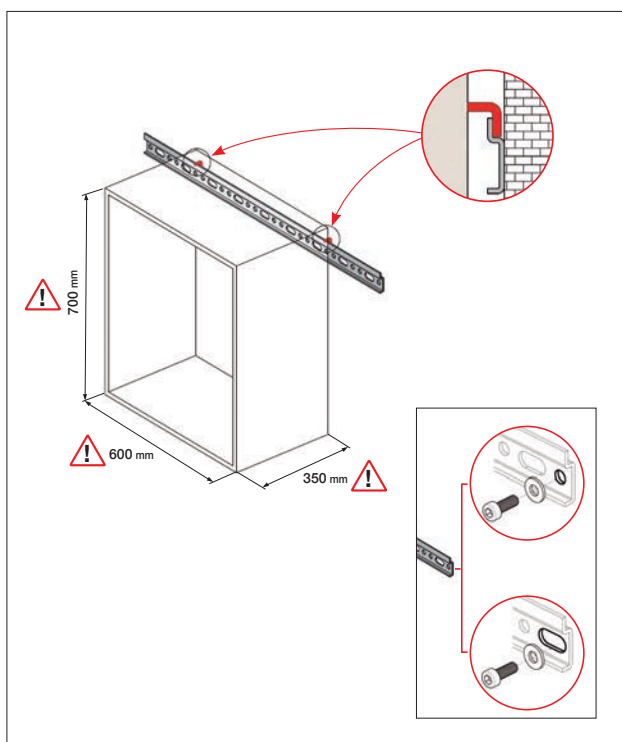
Dinamikai igénybevétel.

## Teherbírásra vonatkozó adatok



## Függesztősinék teherbírása

Az alábbiakban megadott értékek kizárólag a rajzon látható szekrényre vonatkoznak.



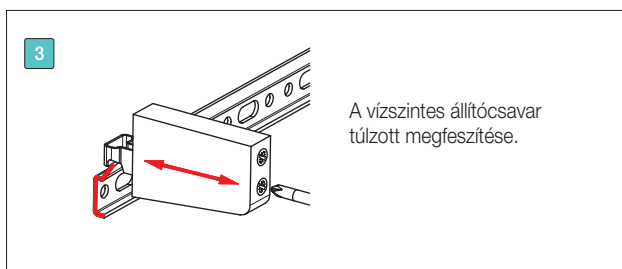
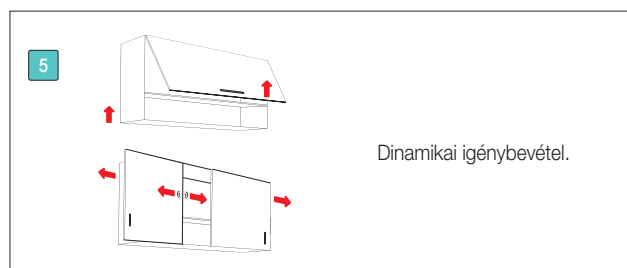
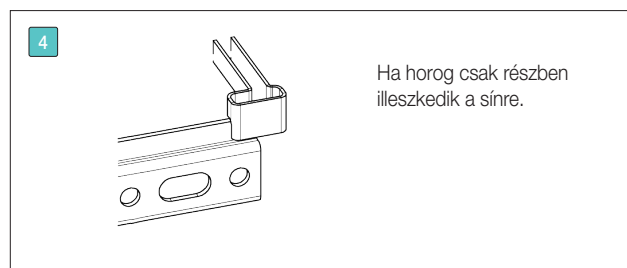
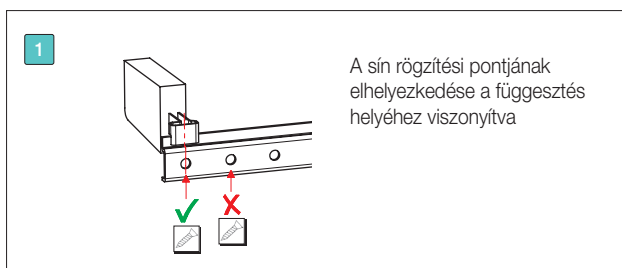
A függesztő horognak teljesen illeszkednie kell a függesztő sínhez.

Az itt megállapított teherbírási adatok olyan teszt eredményei, melyeket a UNI 10768 szabványnak megfelelő eszközökkel végeztek az adott terméken és ezek az adatok a rögzítési pontonkénti maximális teherbírásnak felelnek meg, valamint a szabvány szerinti méretekkel elkészített és falra szerelt termékre vonatkoznak és nem veszik figyelembe az elkészített szekrény szerkezeti változatosságát és a falhoz való rögzítés módját. Ajánljuk az összes méretű függesztőhöz, melyek a technikai rajzaink alapján illeszkednek a sínhez.

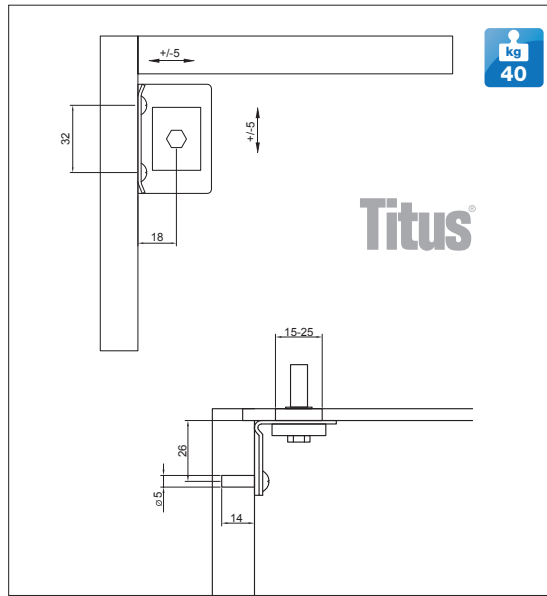
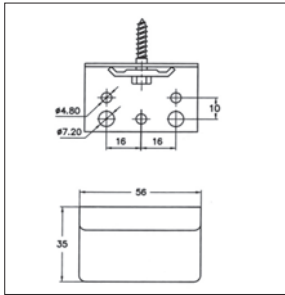
Ha a termék a műszaki rajzokon megadott értékektől eltér, akkor javasoljuk a komplett szekrény tesztelését egy olyan erre akkreditált intézményben, amely a tesztet a forgalomba hozatali célszág szabványainak megfelelően végzi el.

típus	névleges teherbírás (N)	vizsgálatot végző laboratórium	vizsgálatnál alkalmazott alátét belső mérete (mm)	vizsgálatnál alkalmazott alátét belső mérete (mm)
874 AC Z1 20 00 IP	1750	CATAS	Ø6,2	Ø14x1,5
875 AC Z1 00 60	1950	CATAS	Ø6,2	Ø12x1,5
875 AC Z1	1950	CATAS	Ø6,2	Ø12x1,5
875 AC Z1 20 32	1950	CATAS	Ø6,2	Ø12x1,5
875 AS Z1 00 60	1950	CATAS	Ø6,2	Ø12x1,5

## A teherbírást a következő tényezők határozzák meg



Egyéb függesztőelemek



**345.9115**  
**Szekrény függesztő**

méret: 56 x 35 x 35 mm  
teherbírás: max. 40 kg

a szett tartalma:

- 1 db függesztő az állítólemezzel
- 1 db takarólap
- 1 db hatlapfejű csavar
- 1 db műanyag dübel
- 2 db rögzítőcsavar

takarólap színe	cikkszám
fehér	10009600400
barna	10009600500

A szett hatlapfejű csavar és műanyag dübel nélkül:

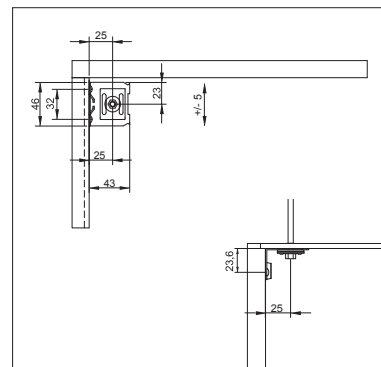
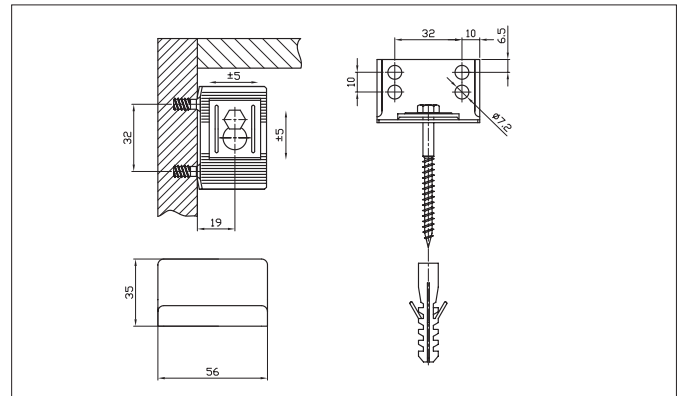
takarólap színe	cikkszám
fehér	10009600401
barna	10009600501

szín	típus	cikkszám	
fehér	hatlapfejű csavarral	145.0000.01	10009602100
	hatlapfejű csavar nélkül	145.0099.01	10009602120
barna	hatlapfejű csavarral	145.0000.02	10009602101
	hatlapfejű csavar nélkül	145.0099.02	10009602121
fekete	hatlapfejű csavarral	145.0000.03	10009602102
	hatlapfejű csavar nélkül	145.0099.03	10009602122
beige	hatlapfejű csavarral	145.0000.04	10009602103
	hatlapfejű csavar nélkül	145.0099.04	10009602123
szürke	hatlapfejű csavarral	145.0000.9006	10009602104
	hatlapfejű csavar nélkül	145.0099.9006	10009602124

**145.00**  
**Szekrény függesztő**

méret: 56 x 34 x 37 mm  
a szett tartalma:

- 1 db függesztő az állítólemezzel
- 1 db takarólap
- 2 db rögzítőcsavar (opcionális)
- 1 db hatlapfejű csavar (opcionális)
- 1 db műanyag dübel (opcionális)



**48104**  
**Szekrény függesztő**

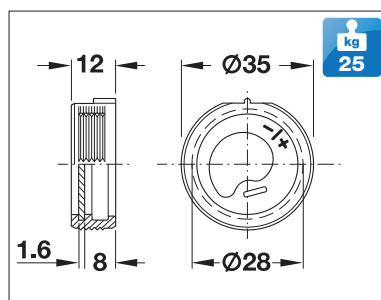
méret: 50 x 35 x 45 mm  
a szett tartalma:

- 1 db függesztő az állítólemezzel
- 1 db takarólap



takarólap színe	cikkszám
fehér	10009603000
juhar	10009603010
cseresznye	10009603020
wenge	10009603030
bükk	10009603040

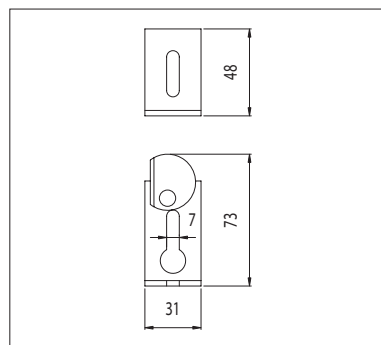
## Egyéb függesztőelemek



## Befúrható panelfüggesztő

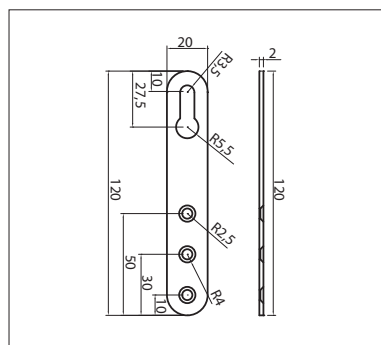
ø35 mm-es furatba alkalmazható  
 furatmélység: 12 mm  
 állíthatóság:  $\pm 3$  mm  
 teherbírás: max. 25 kg  
 anyag: műanyag-acél

10009602020

C3277 Excenteres  
konyhaszekrény függesztő

M6x30-as kapupánt csavarral  
 méret: 31 x 73 x 48 mm  
 anyag: acél

10009602010



## C4351 Egyenes függesztő

méret: 120 x 20 x 2 mm  
 anyag: acél

10009620100

